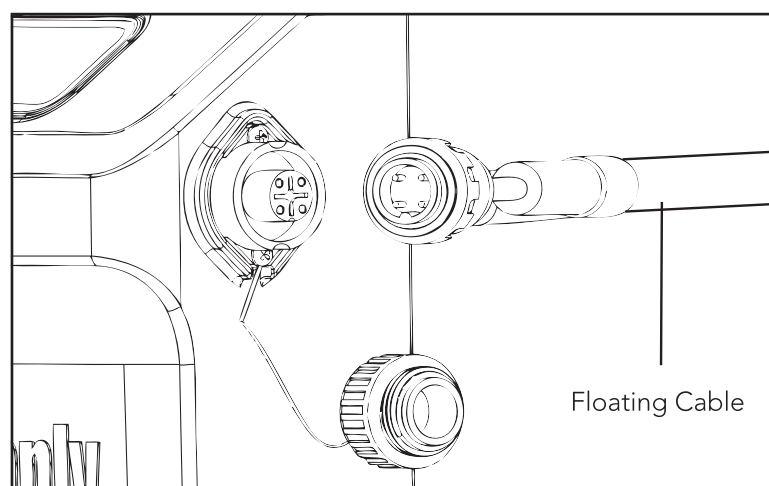


## Digital switch-mode power supply with Weekly Timer and Full Filter Bag Indicator

Your robotic pool cleaner's power supply has a unique timer control. This allow you the possibility to set an automatic cleaning schedule for the week ahead.

### Turning the Dolphin ON to start it working

1. Plug the floating cable from the Dolphin into the power supply unit



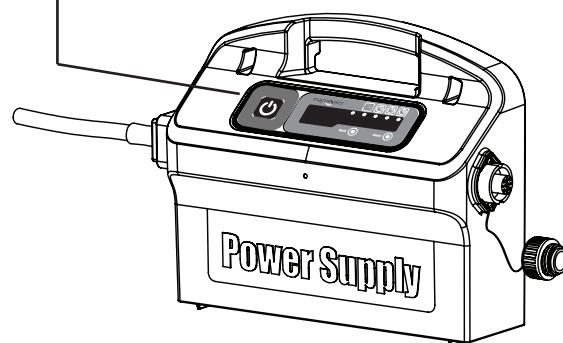
2. Plug the electrical cable from the power supply unit into the mains

3. Press the ON/OFF switch on the power supply unit.  
*The Dolphin will now start to work*

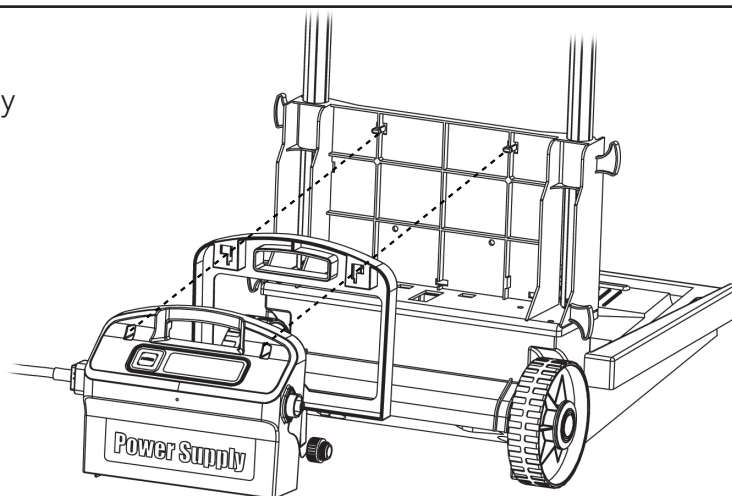
- Input - 100-250 AC Volts
- 50-60 Hertz
- 180 Watt
- Output - 30 VDC
- IP 54



On/Off switch



Assemble the power supply onto the Caddy



---

When the power supply is switched on, the 3 LEDs will blink for 5 seconds. At this time by pressing the SELECT button you may choose a pool cleaning schedule for the coming week.

**Note !** – The robot will always begin to work upon set-up.

**LED 1** – The robot will automatically work every day for a full cycle = 7 times a week.

**LED 2** – The robot will automatically work every other day for a full cycle = 3 times a week.

**LED 3** – The robot will automatically work every 3 days = 2 times a week.

If you do not press any of the buttons in the first 5 seconds after the power supply has been switched on the robot will work for one cycle only.

While the robot is working in weekly timer mode the LED will blink constantly between cycles.

At the end of the week the power supply automatically switches off.

You must reschedule the robot.

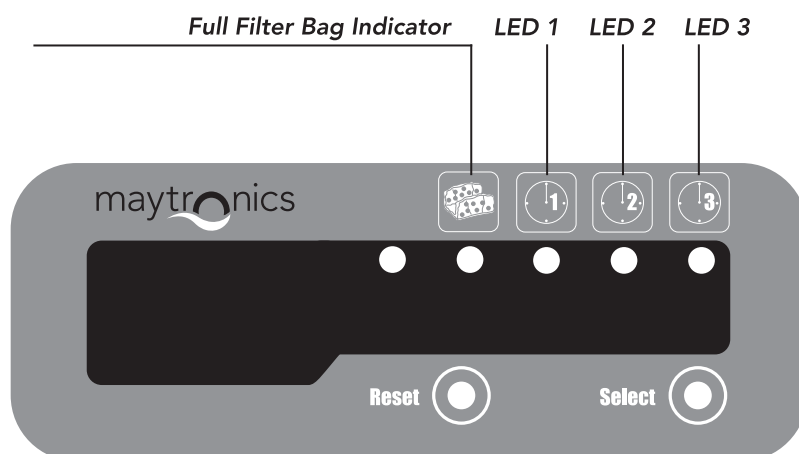
### **Full Filter Bag Indicator**

The power supply is equipped with a unique filter bag status indicator.

The red LED indicates 2 filter conditions:

- When blinking – The filter is partially blocked
- When lighted – The filter is blocked and must be emptied and cleaned

If the LED does not shut-off after the filter has been emptied and cleaned, press the RESET button while the robot is working.

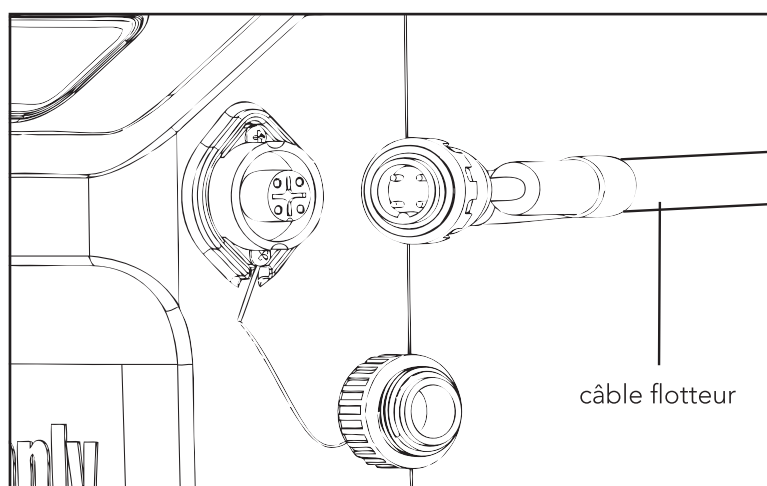


## Alimentation numérique avec « mode interrupteur », programmeur hebdomadaire et indicateur de sac filtre plein

L'alimentation de votre robot nettoyeur dispose d'un programmeur unique en son genre qui vous permet de planifier le nettoyage automatique de votre piscine sur une semaine.

### Mise sous tension et fonctionnement du Dolphin

1. Reliez le câble flotteur du Dolphin au bloc d'alimentation.

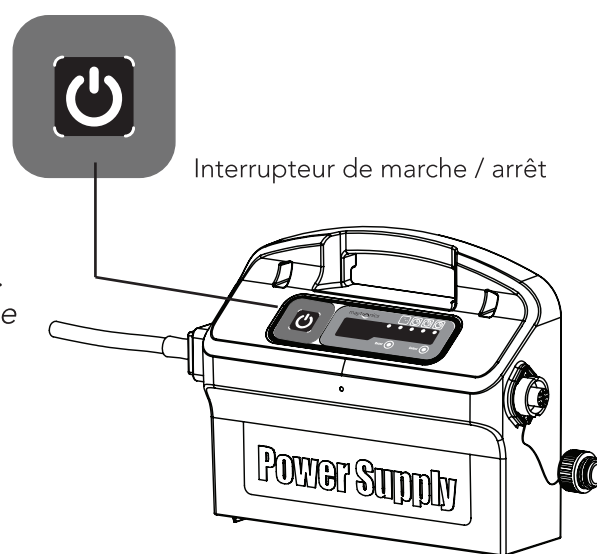


2. Reliez le câble électrique du bloc d'alimentation au secteur.

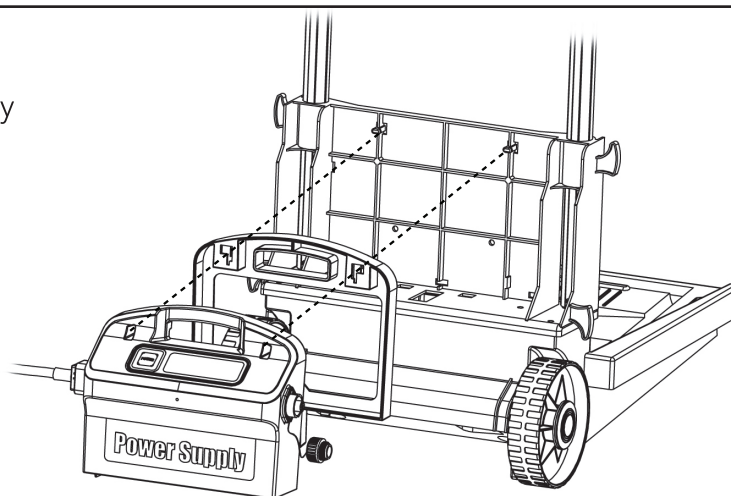
3. Appuyez sur l'interrupteur de marche/ arrêt (ON/ OFF).

*Le Dolphin va maintenant entamer son cycle de nettoyage*

- Tension d'entrée – 100 – 250 volts AC
- 50 - 60 Hertz
- 180 Watt
- Tension de sortie – 30 VDC
- IP 54



Installez le bloc d'alimentation sur le Caddy



---

Une fois l'alimentation branchée, les 3 voyants DEL clignotent pendant 5 secondes. Vous pouvez alors, pendant ce laps de temps, sélectionner le programme de nettoyage de votre choix pour la semaine à venir en appuyant sur la touche SELECT.

**Remarque :** le robot lance toujours un cycle de nettoyage dès le réglage.

Voyant **LED 1** – le robot est réglé pour effectuer automatiquement un cycle complet par jour. Il se mettra donc en route 7 fois au cours de la semaine de programmation.

Voyant **LED 2** – le robot est réglé pour effectuer automatiquement un cycle complet une fois tous les deux jours. Il se mettra donc en route 3 fois au cours de la semaine de programmation.

Voyant **LED 3** – le robot est réglé pour effectuer automatiquement un cycle une fois tous les trois jours. Il se mettra donc en route 2 fois au cours de la semaine de programmation.

Si vous n'appuyez sur aucun des boutons pendant les 5 premières secondes suivant la mise sous tension, le robot effectuera un cycle et un seul.

Tant que le robot fonctionne en mode de programmation hebdomadaire, le voyant DEL clignote sans interruption entre les cycles. A la fin de la semaine, l'alimentation électrique s'éteint automatiquement.

Vous devez alors reprogrammer le robot.

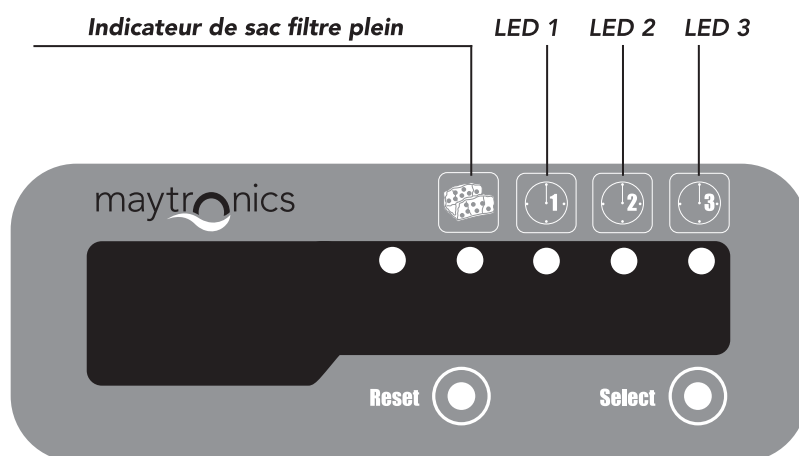
### **Indicateur de sac filtre plein**

Le bloc d'alimentation est équipé d'un indicateur unique en son genre, signalant l'état du sac filtre.

Le voyant DEL rouge distingue deux états dans lesquels le filtre peut se trouver :

- Lorsqu'il clignote – ceci indique que le filtre est partiellement encombré.
- Lorsqu'il est allumé en continu – ceci indique que le filtre est plein et doit donc être vidé ou nettoyé.

Si le voyant DEL ne s'éteint pas après que vous ayez vidé ou nettoyé le filtre, appuyez sur le bouton de remise à zéro (RESET) pendant le fonctionnement du robot.

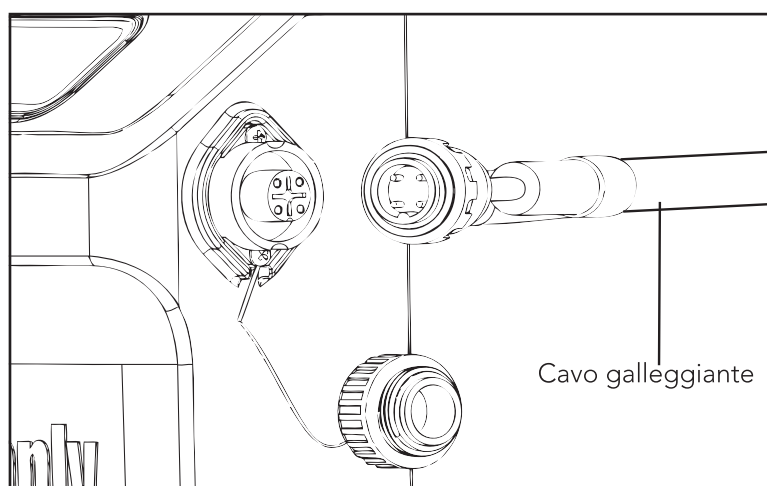


## Alimentatore digitale switching con timer settimanale ed indicatore di sacchetto filtro pieno

Il robot per la pulizia della piscina è dotato di un esclusivo controllo a timer. Questo controllo consente di impostare un programma di pulizia settimanale della piscina per tutta la settimana

### Accensione di Dolphin per iniziarne la messa in funzione

1. Collegare il cavo galleggiante di Dolphin all'alimentatore elettrico



2. Collegare il cavo elettrico dell'alimentatore elettrico alla presa di rete

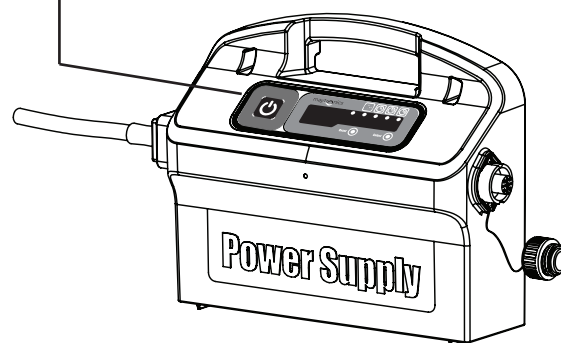
3. Premere l'interruttore ON/OFF.

*Dolphin inizierà così a funzionare*

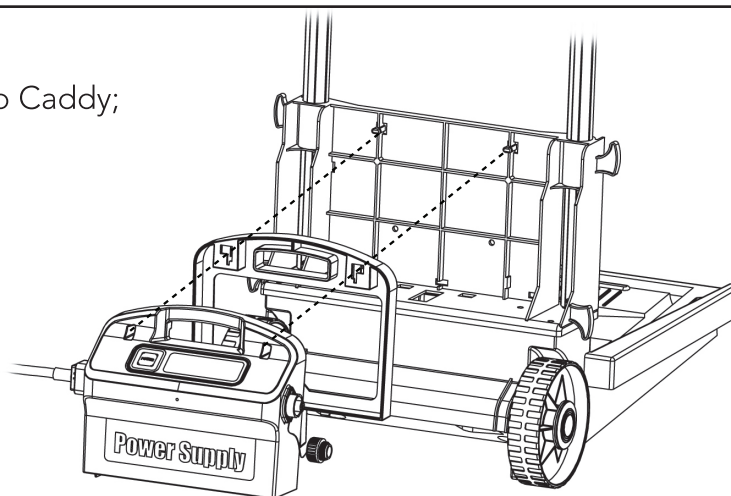
- Ingresso - 100250- Volt CA
- 5060- Hertz
- 180 Watt.
- Uscita - 30 VCC
- IP 54



Interruttore On/Off



Montare l'alimentatore elettrico sul carrello Caddy;



---

Quando l'alimentatore elettrico è acceso, i tre LED si accendono ad intermittenza per 5 secondi. Questo punto, premendo il tasto SELECT si può scegliere un programma di pulizia settimanale per la prossima settimana.

**Nota bene!** — Il robot inizierà sempre a funzionare dopo l'impostazione.

**LED 1** – Il robot eseguirà automaticamente un intero ciclo ogni giorno = 7 volte alla settimana.

**LED 2** – Il robot eseguirà automaticamente un intero ciclo ogni secondo giorno = 3 volte alla settimana.

**LED 3** – Il robot eseguirà automaticamente un intero ciclo ogni tre giorni = 2 volte alla settimana.

Se non si preme alcun tasto durante i primi 5 secondi dopo che l'alimentatore elettrico è stato acceso il robot eseguirà solo un ciclo di pulizia.

Quando il robot funziona in modalità timer settimanale il LED si accende costantemente ad intermittenza tra i cicli. Alla fine della settimana l'alimentatore elettrico si spegne automaticamente. È necessario riprogrammare il robot.

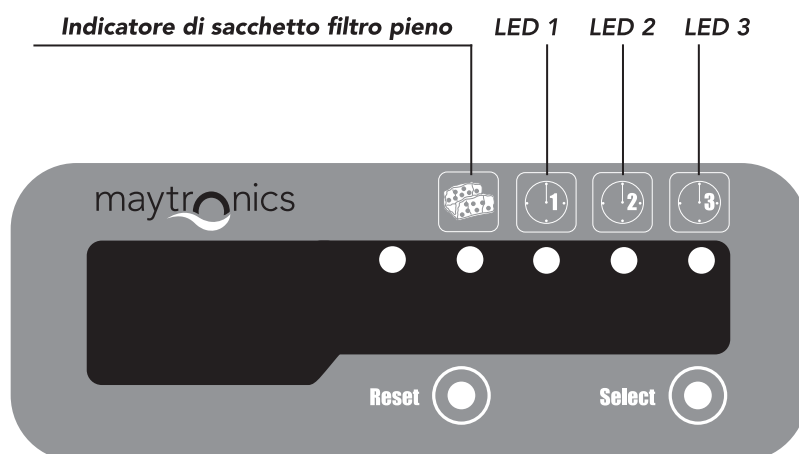
### **Indicatore di sacchetto filtro pieno**

L'alimentatore è dotato di un indicatore esclusivo di sacchetto filtro pieno.

Il LED rosso indica due condizioni del filtro:

- Quando lampeggia - Il filtro è parzialmente otturato
- Quando è acceso - Il filtro è otturato e deve essere liberato e pulito

Se il LED non si spegne dopo che il filtro è stato liberato e pulito, premere il tasto RESET durante il funzionamento del robot.



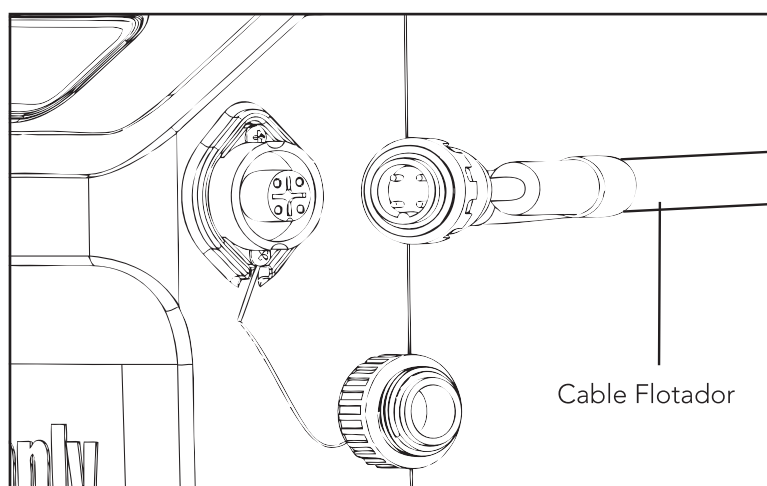
## Fuente de alimentación digital, "Switch-Mode", con Programador Semanal e Indicador de Bolsa de Filtro Llena

La fuente de alimentación de su limpiador robótico de piscinas tiene un control único de medidor de tiempo.

Esto le permite fijar un programa automático de limpieza para la semana siguiente.

### Activar el Dolphin

1. Enchufe el cable flotador del Dolphin en la unidad de la fuente de alimentación.

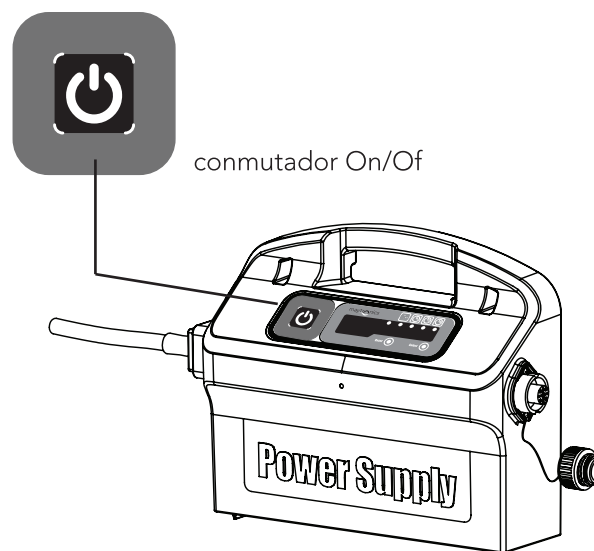


2. Enchufe el cable eléctrico de la unidad de la fuente de alimentación en la red eléctrica

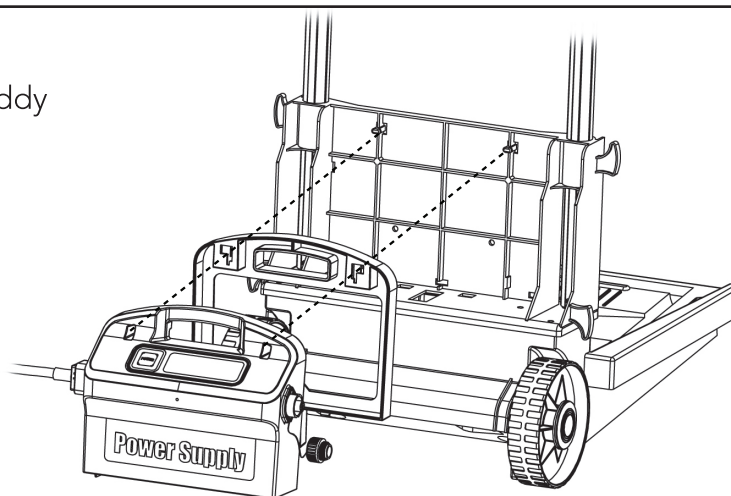
3. Presione el interruptor de Encendido/Apagado.

*El Dolphin empezará ahora a trabajar*

- Entrada – 100250- AC Voltios
- 5060- Hertz
- 180 Watt
- Salida – 30 VDC
- IP 54



Montar la fuente de alimentación en el Caddy



---

Cuando la fuente de alimentación es activada, los 3 LEDs parpadearan por 5 segundos. En este momento, presionando el botón SELECT usted puede seleccionar un programa de limpieza de la piscina para la semana siguiente.

**¡Nota!** El robot empezará siempre a funcionar de acuerdo con la configuración.

**LED 1** – El robot hará automáticamente un ciclo completo a cada día = 7 veces por semana.

**LED 2** – El robot hará automáticamente un ciclo completo en días alternados = 3 veces por semana.

**LED 3** – El robot funcionará automáticamente a cada 3 días = 2 veces por semana.

Si usted no presionar ninguno de los botones en los primeros 5 segundos después de la fuente de alimentación haber sido activada, el robot funcionará solamente por un ciclo.

Mientras el robot esté operando en el modo programador semanal el LED parpadeará constantemente entre los ciclos.

Al final de la semana, la fuente de alimentación es automáticamente desactivada.

Usted tiene que reprogramar el robot.

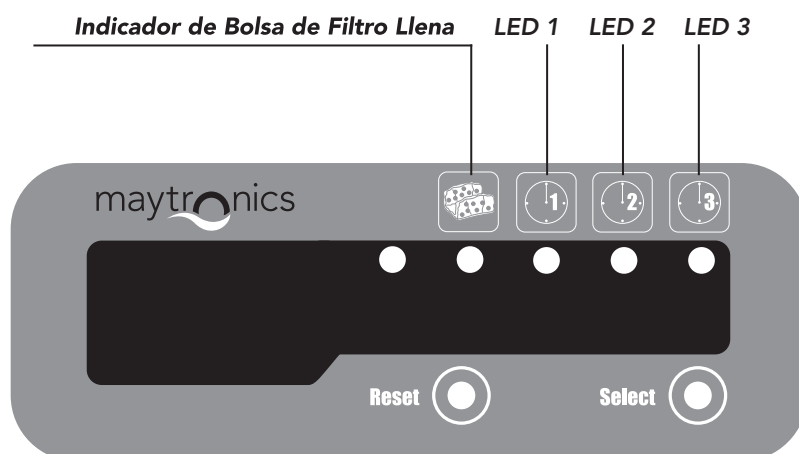
### **Indicador de Bolsa de Filtro Llena**

La fuente de alimentación es equipada con un indicador único del estado de la bolsa de filtro.

El LED rojo indica 2 condiciones del filtro:

- Cuando parpadea – El filtro está parcialmente bloqueado.
- Cuando prendido – El filtro está bloqueado y debe ser vaciado y limpiado.

Si el LED no se apaga después del filtro haber sido vaciado y limpiado, presione el botón RESET mientras el robot esté funcionando.





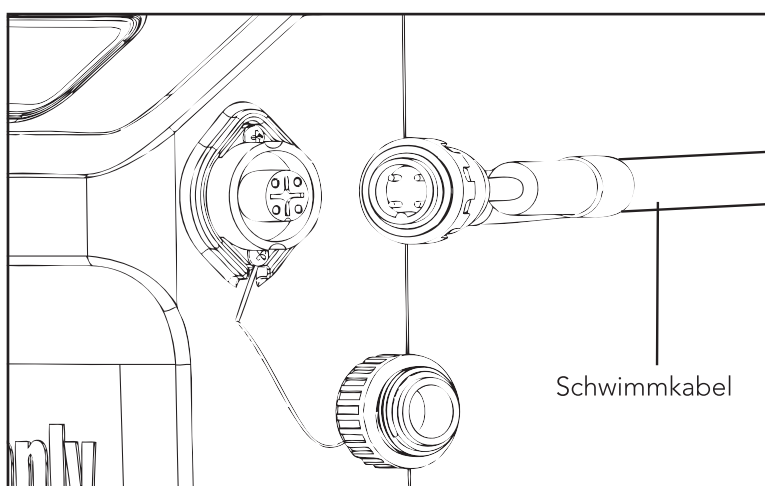
## Digitale Stromversorgungseinheit mit Schalter, einschließlich Wochenschaltuhr und Anzeige für volle Filterbeutel

Die Stromversorgungseinheit Ihres Schwimmbadreinigungs-Roboters verfügt über eine einzigartige Zeitsteuerung.

Sie ermöglicht Ihnen, für die kommende Woche ein automatisches Reinigungsprogramm einzustellen.

### Anschalten des Dolphin-Roboters

1. Verbinden Sie das Schwimmkabel des Dolphin-Roboters mit der Stromversorgungseinheit



2. Verbinden Sie das Stromkabel der Stromversorgungseinheit mit dem Stromnetz.

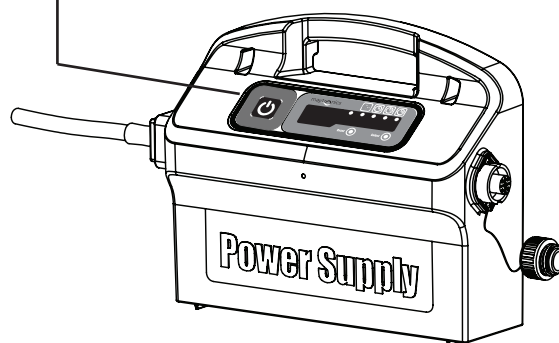
3. Betätigen Sie den AN-/AUS-Schalter.

Daraufhin beginnt der Dolphin-Roboter mit der Arbeit

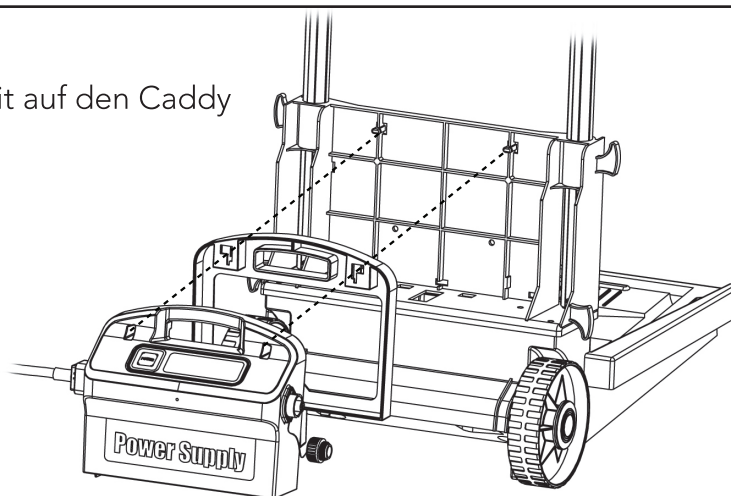
- Aufnahme – 100 – 250 AC Volt
- 50 – 60 Hertz
- 180 Watt
- Abgabe – 30 VDC
- IP 54



An-/Aus-Schalter



Montieren Sie die Stromversorgungseinheit auf den Caddy



---

Wenn die Stromversorgungseinheit angeschaltet wird, blinken die 3 Leuchtdioden für 5 Sekunden. Wenn Sie während dieses Zeitraums die Taste "AUSWÄHLEN" drücken, können Sie einen Schwimmbad-Reinigungsplan für die kommende Woche auswählen.

**Hinweis!** – Nach der Einstellung beginnt der Roboter immer mit der Reinigung

**Leuchtdiode 1** – Der Roboter reinigt das Schwimmbad automatisch jeden Tag für einen vollständigen Zyklus = 7 Mal pro Woche

**Leuchtdiode 2** – Der Roboter reinigt das Schwimmbad jeden zweiten Tag für einen vollständigen Zyklus = 3 Mal pro Woche

**Leuchtdiode 3** – Der Roboter reinigt das Schwimmbad automatisch jeden dritten Tag = 2 Mal pro Woche

Wenn Sie es versäumen, während der ersten 5 Sekunden nach Einschalten der Stromversorgungseinheit irgendeine Taste zu drücken, führt der Roboter nur einen Zyklus aus. Die Leuchtdiode blinkt zwischen den Reinigungszyklen um anzuzeigen, dass der Roboter in den Timer-Modus geschaltet ist.

Am Ende der Woche schaltet sich die Stromversorgungseinheit automatisch ab. Jetzt müssen Sie den Roboter erneut einstellen.

### **Anzeige für vollen Filterbeutel**

Die Stromversorgungseinheit ist mit einer einzigartigen Anzeige des Filterbeutel-Statuses ausgestattet.

Die rote Leuchtdiode kann zwei verschiedene Zustände des Filterbeutels anzeigen:

- Wenn sie blinkt - bedeutet dies, dass der Filter teilweise verstopft ist
- Wenn sie durchgehend leuchtet – bedeutet dies, dass der Filterbeutel verstopft ist und geleert und gereinigt werden muss

Wenn die Leuchtdiode nach Leeren und Reinigung des Filterbeutels immer noch leuchtet, drücken Sie auf die RÜCKSETZ-Taste, während der Roboter arbeitet.

