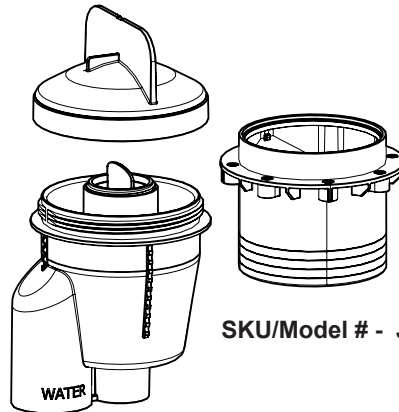




# OWNER'S MANUAL

ENGLISH | FRANÇAIS | ESPAÑOL



## TruFit™ Bubbler with Pressure Check Technology

### WARNING

**FOR YOUR SAFETY** - This product must be installed and serviced by a contractor who is licensed and qualified in pool equipment by the jurisdiction in which the product will be installed where such state or local requirements exist. The maintainer must be a professional with sufficient experience in pool equipment installation and maintenance so that all of the instructions in this manual can be followed exactly. Before installing this product, read and follow all warning notices and instructions that accompany this product. Failure to follow warning notices and instructions may result in property damage, personal injury, or death. Improper installation and/or operation may void the warranty.



Improper installation and/or operation can create unwanted electrical hazard which can cause serious injury, property damage, or death.

**ATTENTION INSTALLER** - This manual contains important information about the installation, operation and safe use of this product. This information should be given to the owner/operator of this equipment.

## Table of Contents

- Section 1. Important Safety Instructions ..... 3**
- Section 2. Installing Jandy® TruFit™ Bubbler  
with Pressure Check Technology..... 4**
  - 2.1 Installation Preparations..... 4
  - 2.2 Installing the TruFit Bubbler Housing ..... 9
  - 2.3 Plumbing Multiple TruFit Bubblers.....10
  - 2.4 LED Light Installation.....11
- Section 3. Winterizing.....11**
- Section 4. Troubleshooting.....11**

## Section 1. Important Safety Instructions

### IMPORTANT SAFETY INSTRUCTIONS PERTAINING TO A RISK OF FIRE, ELECTRIC SHOCK, OR INJURY TO PERSONS READ AND FOLLOW ALL INSTRUCTIONS

When installing and using this electrical equipment, basic safety precautions should always be followed, including the following:

#### DANGER

**RISK OF ELECTRICAL SHOCK OR ELECTROCUTION.** This underwater light must be installed by a licensed or certified electrician in accordance with the National Electrical Code® and applicable local codes and ordinances. In Canada, the Canadian Electrical Code and all applicable local codes and ordinances must be adhered to. Improper installation will create an electrical hazard, which could result in death or serious injury to pool or spa users, installers, or others due to electrical shock, and may also cause damage to property. Read and follow the specific instructions below.

#### WARNING

Before installing this underwater lighted bubbler, read and follow all warning notices and instructions accompanying this light. Failure to follow safety warnings and instructions can result in severe injury, death, or property damage.

Visit [www.jandy.com](http://www.jandy.com) for additional free copies of these instructions or call Zodiac Technical Support at 800.822.7933 (U.S.) or 888.647.4004 (Canada)

#### WARNING

**RISK OF ELECTRICAL SHOCK OR ELECTROCUTION,** which could result in serious injury or death. The Jandy® Pro Series Nicheless LED Lights are only available for 12-volt AC power. For supply connection, use only an isolating low voltage power supply with ungrounded output, evaluated and listed by a NRTL for swimming pool use.



#### ATTENTION INSTALLER

This manual contains important information about the installation, operation and safe use of this product. This information should be given to the owner/operator of this equipment.

**SAVE THESE INSTRUCTIONS**

## Section 2. Installing Jandy® TruFit™ Bubbler with Pressure Check Technology

The Bubbler Housing is pre-assembled for easy connection to a water supply line (1) and a conduit connection for the Jandy HydroCool Nicheless Pool Light cord to run through.

**NOTE:** Be sure to read the entire Owner's Manual completely and carefully to assure you understand the system before you start your installation.

**NOTE:** Do NOT use pipe dope for installation.

**NOTE:** Install plumbing before any electrical wiring.

### 2.1 Installation Preparations

The conduit for the low voltage supply cord (12Vac) can be run directly to a Junction Box where Light(s) connections and Low Voltage wires from the Transformer (sized correctly) are made. To reduce the risk of bad connections and unwanted voltage drops, all Power Cords on lights should run directly to the Low Voltage Transformer.

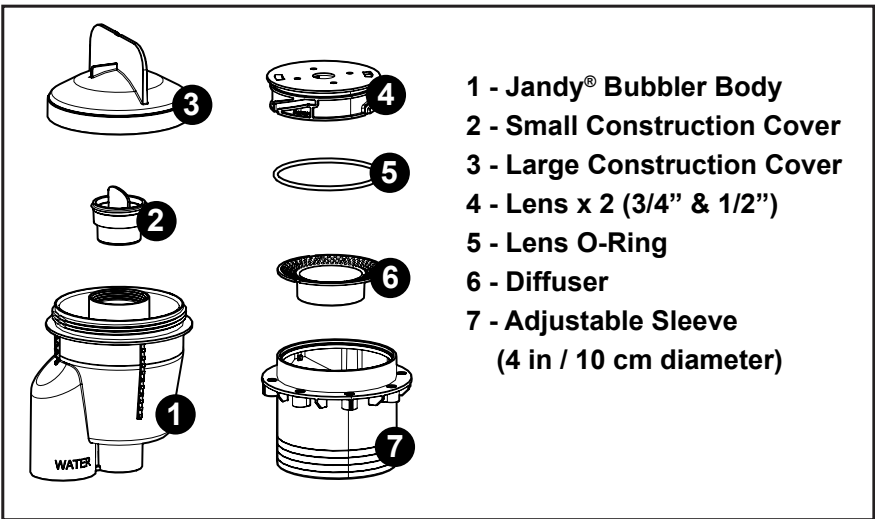
To ensure maximum safety, only use a low voltage that is listed or certified by a Nationally Recognized Testing Laboratory (NRTL) as compliant with UL 379, Standard for Power Units for Fountain, Swimming Pool, and Spa Luminaires.

**The TruFit Bubbler is designed so that the lens of the tube is approximately 4"- 8" (10-20 cm) underwater, but can be deeper as long as the water supply can be increased.**

Keep in mind that the deeper the lens is underwater the less lighting effect will be above the water. Water flow should be adjusted to the desired plume while Jandy® HydroCool Nicheless Pool Light is set to the desired color mode. Use the table below to determine the approximate plume height for each lens.

1/2" LENS PLUME HEIGHT						
Water Depth	2"	4"	6"	8"	10"	12"
5 GPM	9"	6.5"	4"			
10 GPM	22.5"	12"	8"	7"	4.5"	4"
15 GPM	59"	28"	16.5"	10.5"	8"	7.5"
20 GPM		49"	28"	16"	12.5"	11.5"
25 GPM			45.5"	27.5"	18"	16"

<b>3/4" LENS PLUME HEIGHT</b>						
Water Depth	2"	4"	6"	8"	10"	12"
10 GPM	8"	6"	4.5"			
15 GPM	15.5"	10.5"	7.5"	6"	5"	4.5"
20 GPM	27"	17"	11"	9"	7.5"	6.5"
25 GPM	41"	26.5"	16.5"	12.5"	11"	8"
30 GPM	61"	36"	23"	16.5"	13"	11"
35 GPM		49"	34"	22.5"	17"	14.5"
40 GPM		64"	49"	30.5"	22"	17.5"
45 GPM			61"	39"	27"	21"
50 GPM				51"	34.5"	26.5"



**Figure 1. Package Contents**

The TruFit™ Bubbler body comes with the Large Construction Cover pre-assembled and ready to pressure test.

Inside the TruFit Bubbler Body - a Small Construction Cover has already been installed. Do not remove this until the Bubbler Body is ready to have the light installed.

NOTE: The TruFit Bubbler is designed for gunite pools; fiberglass and vinyl pool installation available with an accessory kit.  
 (SKU/Model # JHCBUB-V)

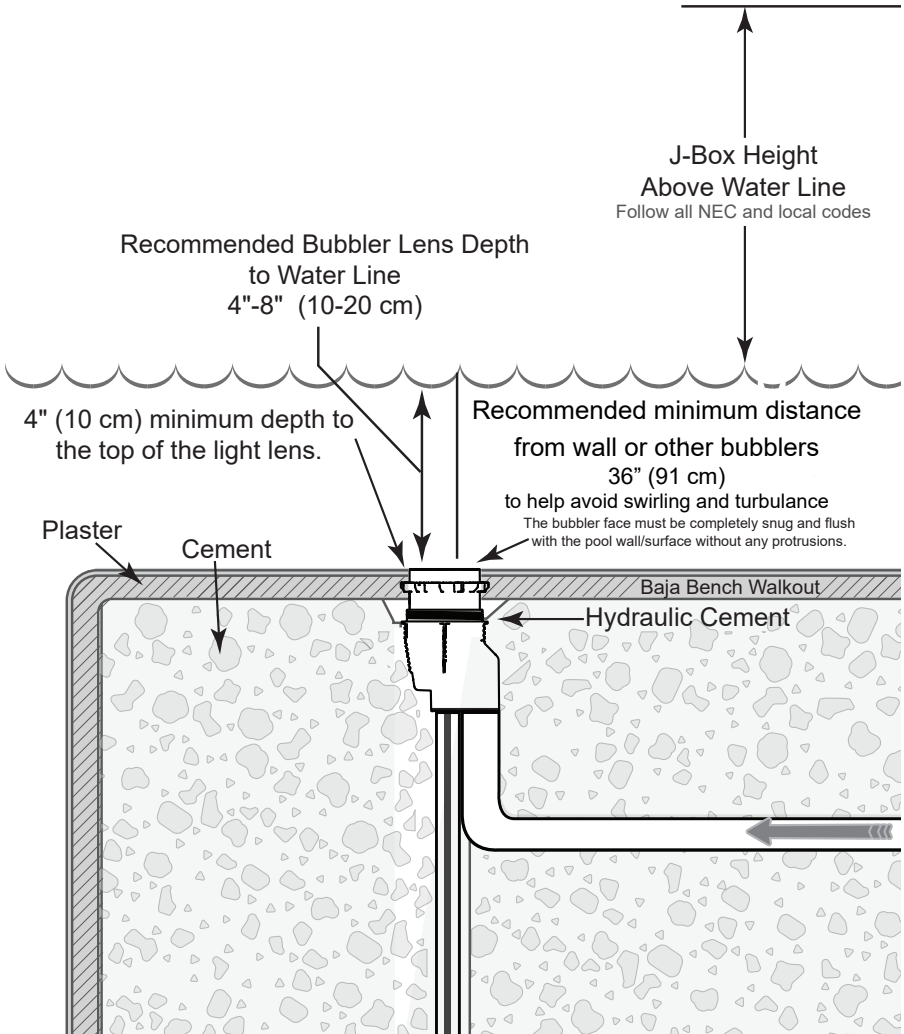
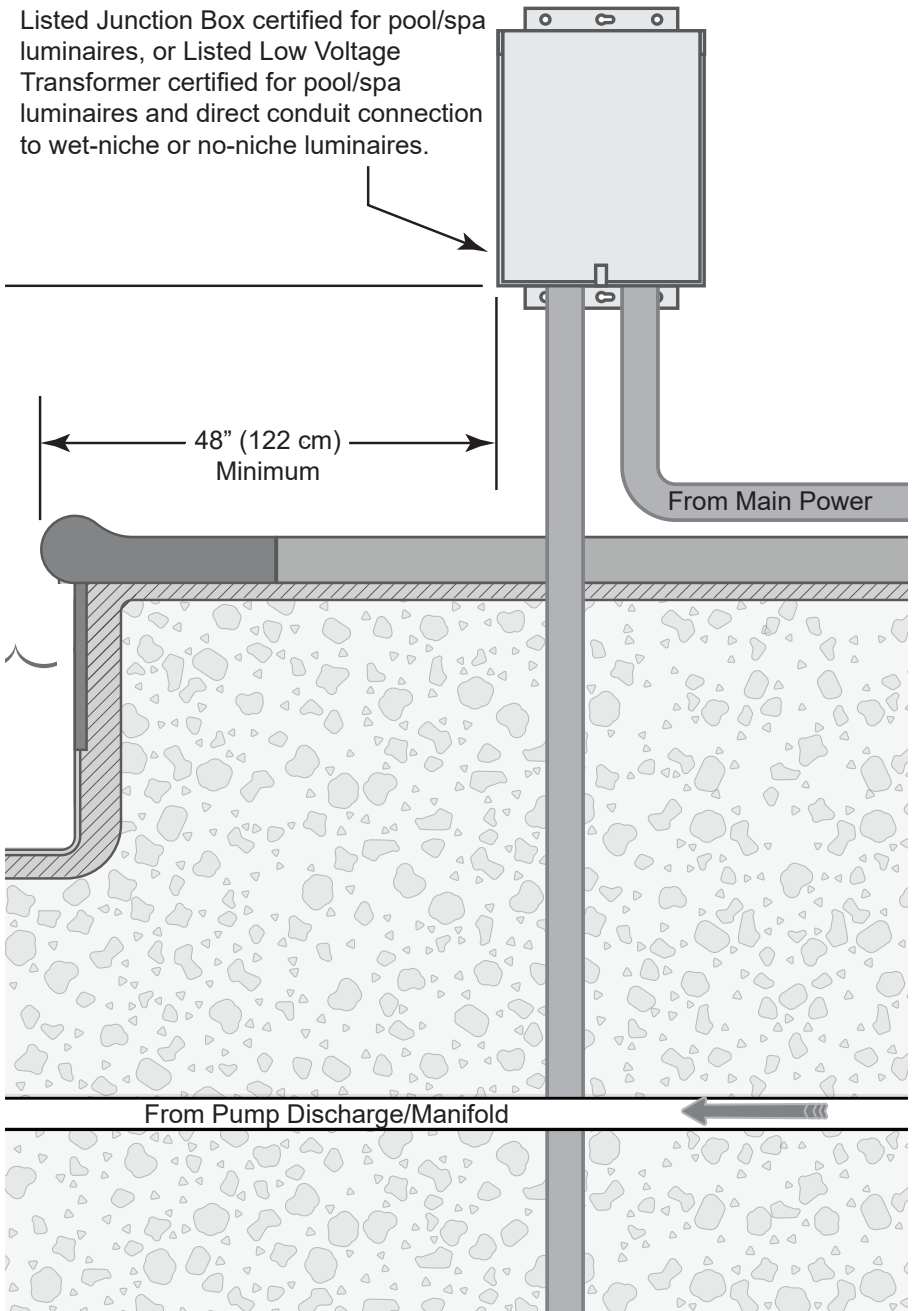


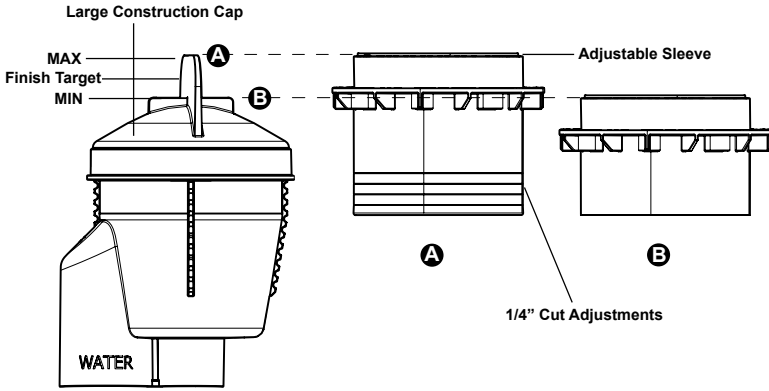
Figure 2. Bubbler Installation Guidelines

Listed Junction Box certified for pool/spa luminaires, or Listed Low Voltage Transformer certified for pool/spa luminaires and direct conduit connection to wet-niche or no-niche luminaires.



**A** The top of the cap (A) indicates the maximum finish height of the bubbler. There is 1" of downward adjustability.

**B** The lower indicator on the cap (B) indicates the minimum finish height of the bubbler. This uses the full 1" of downward adjustability.



### Figure 3. Large Construction Cap and Adjustable Sleeve

The TruFit™ Bubbler has an adjustable sleeve that can easily be cut to fit the desired level. The large construction cap is designed to be a guide for showing the range of adjustability.

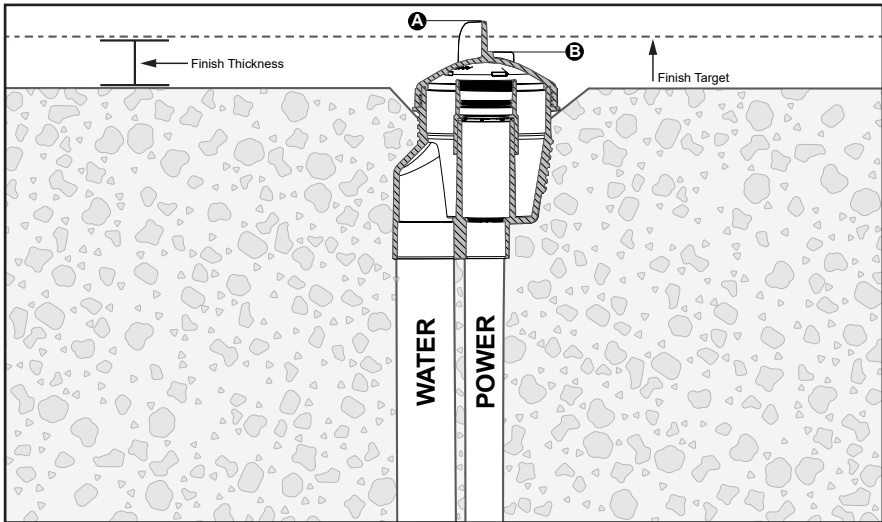


Figure 4. Bubbler Housing Installation Level



## 2.2 Installing the TruFit™ Bubbler Housing

1. The TruFit Bubbler is designed to be installed during the gunite phase of pool building.
2. Two conduits should be run to the Bubbler body:
  - A. 1.5" PVC Pipe for water supply and
  - B. 1" conduit for Pool Light Power Cord.

**NOTE:** Do NOT use 90 degree fittings. Only 45 degree or sweep elbows.

3. The 1.5" PVC pipe supplying the water to the Bubbler should have a gate valve or ball valve installed to adjust the water supply flow to create desired water/lighting effect.
4. Conduit for the TruFit Bubbler power cord must run from the bubbler directly to a listed Junction Box certified for pool/spa luminaires, or Listed Low Voltage Transformer certified for pool/spa luminaires and direct conduit connection to wet-niche or no-niche luminaires.
5. With the large construction cap on, install the Bubbler Housing onto the pipe so that the disired finished surface is above the lower indicator (B) and bellow the top of the cap (A). See figure 4

**Important:** After gunite you need to "cove" around the TruFit Bubbler Housing. This is so that the Large Construction Cover can be removed and the adjustable sleeve can be installed and trimmed to be flush with the interior surface.

6. Dig a cove around the top of the TruFit Bubbler Housing.
7. Trim Adjustable Sleeve to be flush with the interior surface.

**NOTE:** Threaded inserts on the adjustable sleeve are only used for vinyl/ fiberglass installations.

8. Install the Small Construction Cover before plastering. This ensures the threads remain clean and no debris falls into the Bubbler Housing.
9. Backfill the "cove" area around the Bubbler Housing. After plastering, remove the Small Construction Cover.

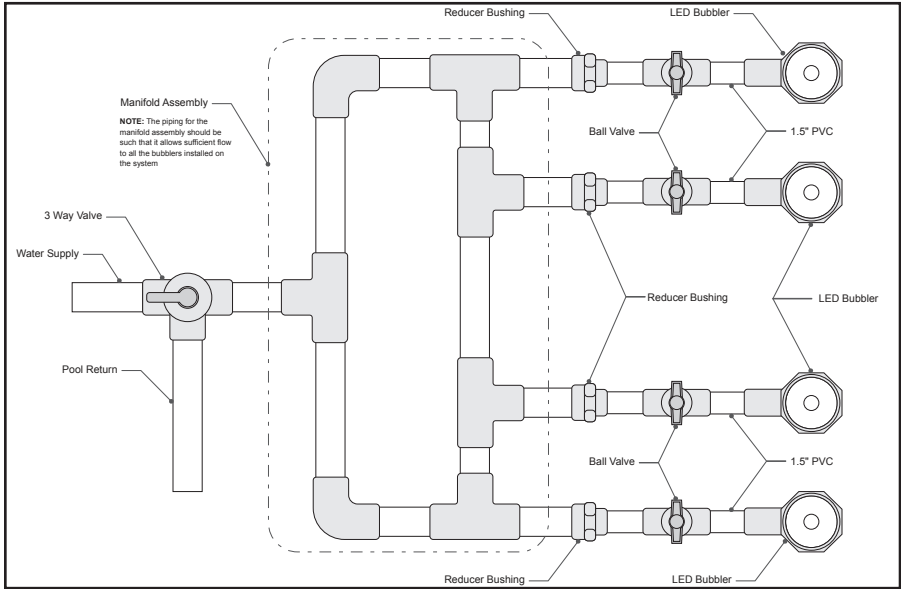
**NOTE:** Leave the O-ring in the bubbler body when removing the Small Construction Cover to seal the pool light when it is installed.

10. Install the Jandy® HydroCool Nicheless Pool Light (see Section 2.4).
11. Install the diffuser into the adjustable sleeve. Rotate until the cutouts on the diffuser align with the pins on the adjustable sleeve.
12. Select the lens for the desired water effect. Wrap the lens O-Ring around the lens groove. Install the lens into the adjustable sleeve and rotate the lens until it is secured.

## 2.3 Plumbing Multiple TruFit™ Bubblers

When installing multiple bubblers it is advised that a looped manifold system be implemented to provide independent water flow control to each of the bubblers on the system. See Figure 1.

1. Plumb an adjustable ball or gate valve to supply flow to the manifold assembly.
2. If necessary install reducer bushings to bring the supply lines to each bubbler down to the required 1.5" supply size.
3. Plumb an adjustable ball or gate valve on each branch of the manifold.
4. Use the individual ball valves to adjust the plume height on each of the bubblers to your preference.



**Figure 5. Looped Manifold Plumbing**

## 2.4 LED Light Installation

The Jandy TruFit™ Bubbler with Pressure Check Technology is designed to be fitted with a Jandy® HydroCool Nicheless Pool Light. Once the pressure tests have been completed and the Small Construction Cover has been removed, you are ready to install the Jandy HydroCool Nicheless Light into the Bubbler Housing.

1. Feed the power cable through the housing and conduit to the power source. Allow 18"-24" slack for service loop.
2. Place the Light into the Bubbler and tighten into the threaded housing.
3. See the Jandy HydroCool Nicheless light Owner's Manual for light installation instructions.

## Section 3. Winterizing

Do not keep the winter water level at the level of the light. Make certain that the water level is left at least 4" or more above or below the light depending on the pool's other winterization needs. Consult a Local Swimming Pool Professional for proper winterization. At NO TIME should there be water removed from the pool without checking ground water tables.

## Section 4. Troubleshooting

Use the troubleshooting information in the following table for suggestions.

Symptom	Problem	Corrective Action
All lights fail to illuminate	Lights are not receiving power	Check 120VAC power supply into transformer. Check for 12VAC output at transformer. If 120 volts was used in the installation, damage may result and will not be covered under warranty.
One or more lights are dim, blinking or not working	Poor connection or improper wire gauge	Separate each light and independently wire 12V to the single light only. Repeat this process on each light. If junction box is being used, check for proper connection of light cord. Verify that the correct wire gauge is being used between the transformer and junction box.
Colored lights out of synch	Improper voltage supply or poor connection to the light	Verify that proper wire connections are being achieved for the lights that are out of synch. Reset all the lights to white by turning lights OFF for five (5) seconds, then turning ON.

**Zodiac Pool Systems LLC**

2882 Whiptail Loop # 100  
Carlsbad, CA 92010  
1.800.822.7933 | Jandy.com

**Zodiac Pool Systems Canada, Inc.**

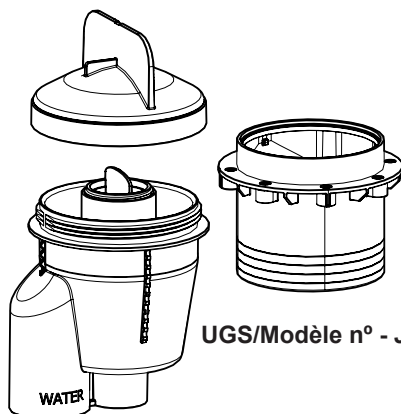
3365 Mainway, Unit 2 Burlington  
ON L7M 1A6  
1.888.647.4004 | Jandy.ca



ETL LISTED  
CONFORMS TO  
UL STD 676  
CERTIFIED TO  
CAN/CSA C22.2 NO.89

©2021 Zodiac Pool Systems LLC. All rights reserved. ZODIAC® is a registered trademark of Zodiac International, S.A.S.U., used under license. All other trademarks are the property of their respective owners.

H0666000 REVD



UGS/Modèle n° - JHCBUB

## Barboteur TruFit<sup>MC</sup> avec technologie de vérification de pression

### **! AVERTISSEMENT**

**POUR VOTRE SÉCURITÉ**, ce produit doit être installé et entretenu par un entrepreneur qualifié en équipements de piscine disposant d'un permis délivré par la juridiction dans laquelle le produit est installé lorsque de telles exigences étatiques ou locales existent. L'agent d'entretien doit être un professionnel disposant de suffisamment d'expérience dans l'installation et l'entretien de l'équipement de piscine, afin de s'assurer que toutes les directives du présent manuel sont scrupuleusement respectées. Avant d'installer ce produit, lire et suivre tous les avertissements et toutes les directives qui accompagnent ce produit. Tout non-respect des instructions d'avertissement peut entraîner des dommages matériels, des blessures corporelles ou même la mort. Une mauvaise installation ou utilisation annule la garantie.



Une mauvaise installation ou utilisation peut engendrer un danger électrique pouvant entraîner des dommages matériels ou des blessures graves, voire mortelles.

**À L'ATTENTION DE L'INSTALLATEUR** - Le présent manuel contient des informations importantes sur l'installation, le fonctionnement et l'utilisation sécuritaire de ce produit. Ces informations doivent être transmises au propriétaire ou à l'utilisateur de cet équipement.

## Table des matières

<b>Section 1. Consignes de sécurité importantes .....</b>	<b>15</b>
<b>Section 2. Installation du barboteur Jandy® TruFit<sup>MC</sup> avec technologie de vérification de pression.....</b>	<b>16</b>
2.1 Préparations pour l'installation .....	16
2.2 Installation du boîtier du barboteur TruFit <sup>MC</sup> .....	21
2.3 Plomberie de plusieurs barboteurs TruFit <sup>MC</sup> .....	22
2.4 Installation de l'éclairage au DEL .....	23
<b>Section 3. Hivernage.....</b>	<b>23</b>
<b>Section 4. Dépannage.....</b>	<b>23</b>

## Section 1. Consignes de sécurité importantes

### CONSIGNES DE SÉCURITÉ IMPORTANTES CONCERNANT LE RISQUE D'INCENDIE, DE DÉCHARGE ÉLECTRIQUE OU DE BLESSURES CORPORELLES

#### LIRE ET SUIVRE TOUTES LES DIRECTIVES

Lors de l'installation et de l'utilisation de cet équipement électrique, les consignes de sécurité élémentaires doivent toujours être respectées, notamment les mises en garde suivantes :

#### DANGER

**RISQUE DE DÉCHARGE ÉLECTRIQUE OU D'ÉLECTROCUTION.** Ce projecteur subaquatique doit être installé par un électricien agréé ou accrédité, conformément au National Electrical Code® et aux normes et règlements locaux applicables. Au Canada, le Code canadien de l'électricité, les règlements et les ordonnances doivent être respectés. Une installation inadéquate créera des risques électriques qui pourraient entraîner la mort ou des blessures corporelles graves aux utilisateurs de la piscine ou du spa, aux installateurs ou à d'autres en raison d'une décharge électrique, en plus de causer des dommages à la propriété. Veuillez lire et suivre les instructions précises ci-dessous.

#### AVERTISSEMENT

Avant d'installer ce barboteur d'éclairage immergé, veuillez lire et suivre tous les avertissements et toutes les directives qui accompagnent ce projecteur. Omettre de suivre les mises en garde et les instructions pourrait entraîner des blessures corporelles graves, la mort ou des dommages à la propriété.

Visiter [www.jandy.com](http://www.jandy.com) pour obtenir des copies gratuites supplémentaires de ces instructions ou appeler le soutien technique Zodiac au 800.822.7933 (É.-U.) ou au 888.647.4004 (Canada)

#### AVERTISSEMENT

**RISQUE DE DÉCHARGE ÉLECTRIQUE OU D'ÉLECTROCUTION,** qui pourrait entraîner des blessures corporelles graves ou la mort. Les projecteurs DEL sans niche Jandy® Pro Series sont disponibles pour une alimentation électrique de 12 volts CA seulement. Pour une prise d'alimentation, n'utilisez qu'une source d'alimentation à basse tension isolée avec une sortie non mise à la masse, évaluée et répertoriée par un laboratoire d'essais reconnu à l'échelle nationale pour une utilisation avec les piscines.



#### À L'ATTENTION DE L'INSTALLATEUR

le présent manuel contient d'importantes informations sur l'installation, le fonctionnement et l'utilisation sécuritaires de ce produit. Ces informations doivent être transmises au propriétaire ou à l'utilisateur de cet équipement.

**CONSERVER CES DIRECTIVES**

## Section 2. Installation du barboteur Jandy® TruFit<sup>MC</sup> avec technologie de vérification de pression

Le boîtier du barboteur est préalablement assemblé pour connecter facilement à la conduite d'alimentation d'eau (1) et à la conduite de raccordement du passage du cordon d'éclairage de piscine sans encastrement HydroCool de Jandy.

**REMARQUE :** Assurez-vous de lire entièrement et attentivement le manuel du propriétaire pour vous assurer de bien comprendre le système avant de commencer votre installation.

**REMARQUE :** Ne PAS utiliser d'enduit à tuyau pour l'installation.

**REMARQUE :** Installez la plomberie avant tout câblage électrique.

### 2.1 Préparations pour l'installation

Le conduit pour le cordon d'alimentation basse tension (12 VCA) peut être acheminé directement vers une boîte de jonction où les connexions de lumière(s) et des câbles basse tension du transformateur (dimensionnés correctement) sont effectuées. Pour réduire le risque de mauvaises connexions et de chutes de tension indésirables, tous les cordons d'alimentation de l'éclairage doivent être acheminés directement au transformateur basse tension.

Pour assurer une sécurité maximale, utilisez uniquement un transformateur qui peut fournir 12 VCA et qui est répertorié ou certifié par un laboratoire d'essais reconnu au niveau national (NRTL) comme conforme à la norme UL 379, Standard for Power Units for Fountain, Swimming Pool, and Spa Luminaires.

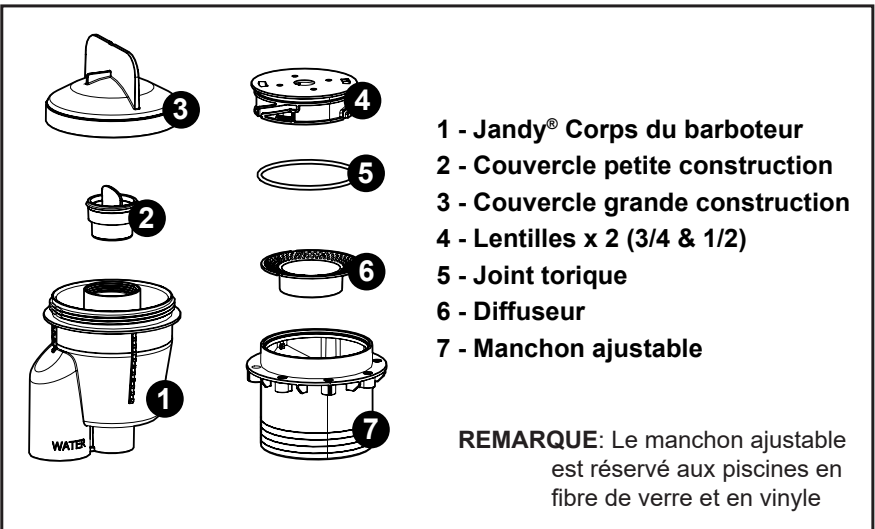
**Le barboteur TruFit est conçu de sorte que la lentille du tube soit à environ 4 po- 8po sous l'eau, mais peut être plus profond tant que l'approvisionnement en eau peut être augmenté.**

Gardez à l'esprit que plus la lentille est posée vers le fond sous l'eau, moins l'effet d'éclairage sera au-dessus de l'eau. Le débit de l'eau doit être ajusté au panache voulu alors que l'éclairage de piscine sans encastrement HydroCool de Jandy® est réglé au mode de couleur voulu. Utilisez le tableau ci-après pour déterminer la hauteur approximative du panache.

HAUTEUR DE LA BUSE DU PANACHE 1/2 PO						
Profondeur de l'eau	25,4 cm	25,4 cm	25,4 cm	25,4 cm	25,4 cm	25,4 cm
5 GPM	25,4 cm	25,4 cm	25,4 cm			
10 GPM	25,4 cm	25,4 cm	25,4 cm	25,4 cm	25,4 cm	25,4 cm
15 GPM	25,4 cm	25,4 cm	25,4 cm	25,4 cm	25,4 cm	25,4 cm
20 GPM		25,4 cm	25,4 cm	25,4 cm	25,4 cm	25,4 cm
25 GPM			25,4 cm	25,4 cm	25,4 cm	25,4 cm



<b>HAUTEUR DE LA BUSE DU PANACHE 3/4 PO</b>						
Profondeur de l'eau	25,4 cm	25,4 cm	25,4 cm	25,4 cm	25,4 cm	25,4 cm
10 GPM	25,4 cm	25,4 cm	25,4 cm			
15 GPM	25,4 cm	25,4 cm	25,4 cm	25,4 cm	25,4 cm	25,4 cm
20 GPM	25,4 cm	25,4 cm	25,4 cm	25,4 cm	25,4 cm	25,4 cm
25 GPM	25,4 cm	25,4 cm	25,4 cm	25,4 cm	25,4 cm	25,4 cm
30 gal/min	25,4 cm	25,4 cm	25,4 cm	25,4 cm	25,4 cm	25,4 cm
35 GPM		25,4 cm	25,4 cm	25,4 cm	25,4 cm	25,4 cm
40 GPM		25,4 cm	25,4 cm	25,4 cm	25,4 cm	25,4 cm
45 GPM			25,4 cm	25,4 cm	25,4 cm	25,4 cm
50 gal/min				25,4 cm	25,4 cm	25,4 cm



**Figure 1. Contenu de l'emballage**

Le corps du barboteur TruFitMC est livré avec le grand couvercle de construction pré-assemblé et prêt à être testé sous pression.

À l'intérieur du corps du barboteur TruFit - un petit couvercle de construction a déjà été installé. Ne l'enlevez pas tant que le corps du barboteur n'est pas prêt pour l'installation de la lumière.

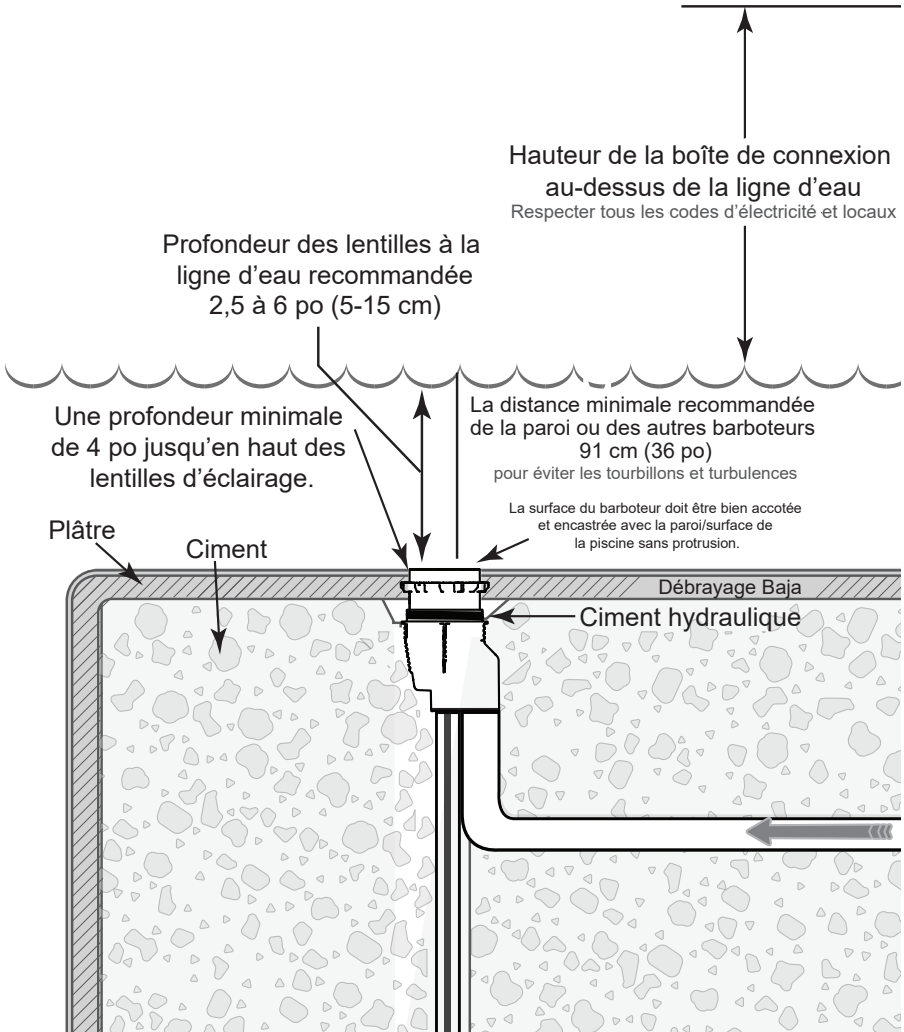
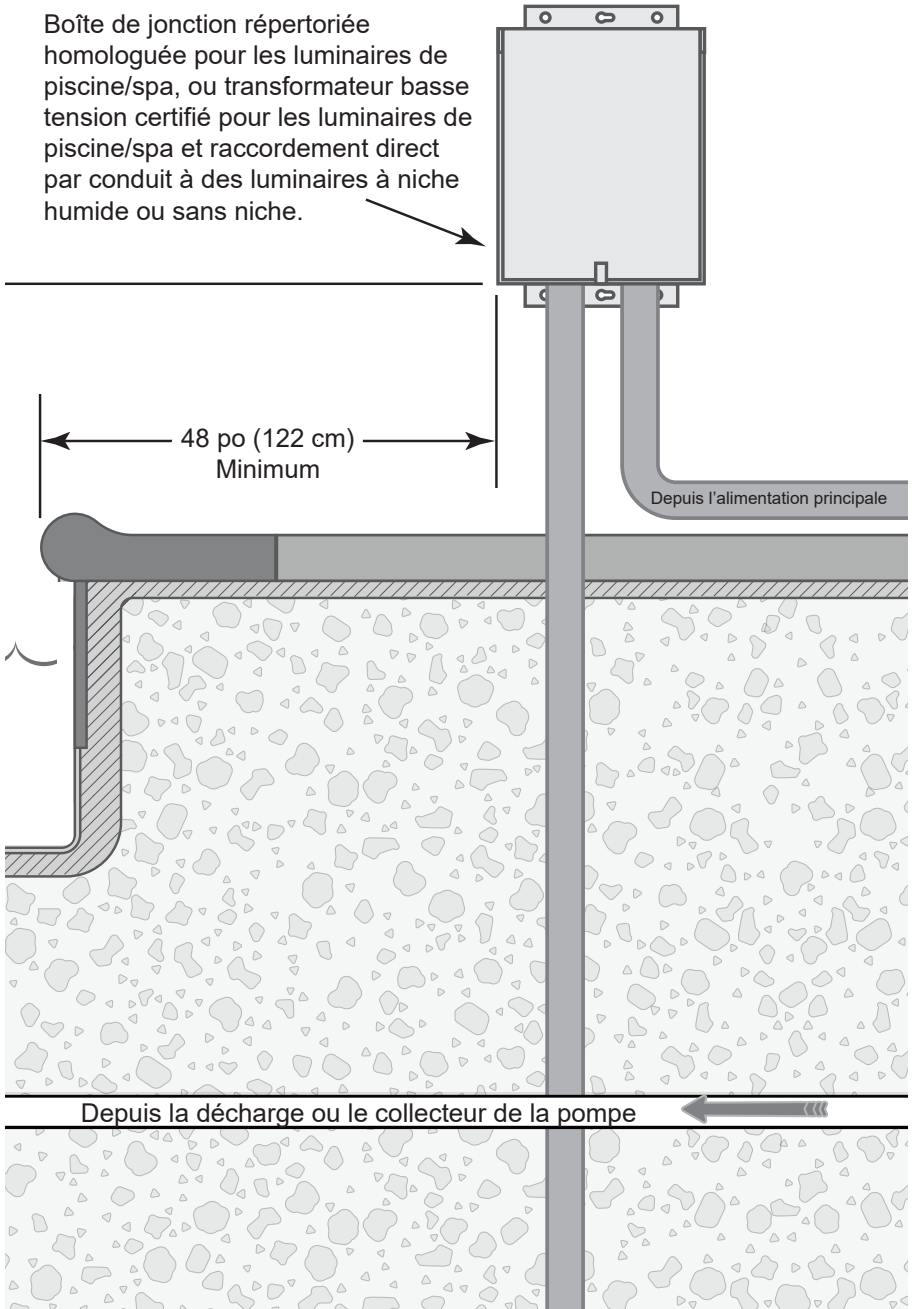
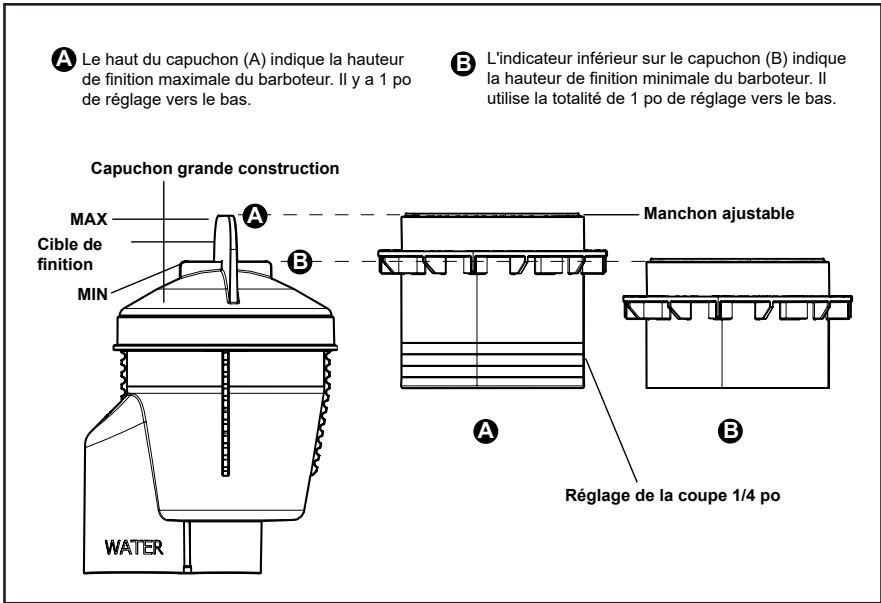


Figure 2. Directives d'installation pour le barboteur

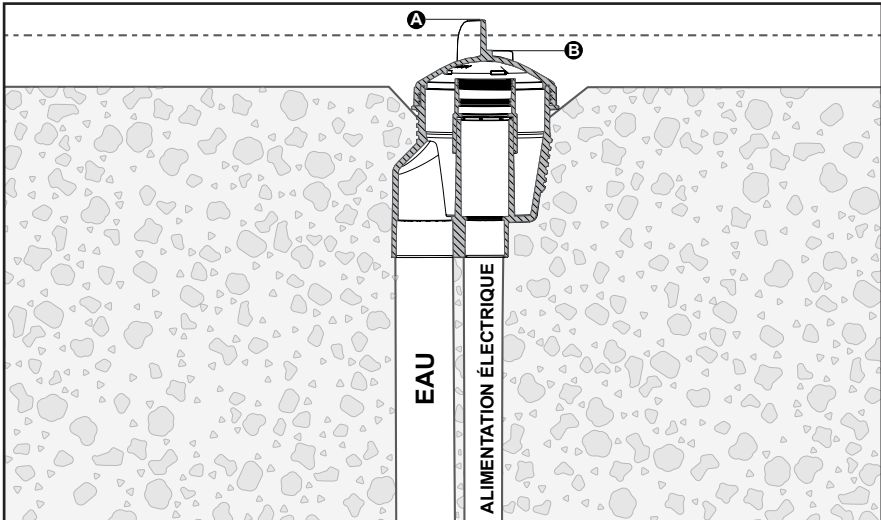
Boîte de jonction répertoriée homologuée pour les luminaires de piscine/spa, ou transformateur basse tension certifié pour les luminaires de piscine/spa et raccordement direct par conduit à des luminaires à niche humide ou sans niche.





**Figure 3. Capuchon grande construction et manchon ajustable**

Le barboteur TruFit<sup>MC</sup> comporte un manchon ajustable pouvant être facilement coupé au niveau souhaité. Le capuchon grande construction est conçu pour être un guide indiquant la plage de réglage.



**Figure 4. Niveau d'installation du boîtier du barboteur.**

## 2.2 Installation du boîtier du barboteur TruFit<sup>MC</sup>

1. Le barboteur TruFit est conçu pour être installé lors de la phase gunite pendant la construction de la piscine.
2. Deux conduites devraient traverser le corps du barboteur :
  - A. Tuyau en PVC 1,5 po pour l'alimentation d'eau
  - B. Conduite 1 po pour cordon d'alimentation de l'éclairage de piscine.

**REMARQUE :** Ne PAS utiliser des raccords à 90 degrés. Utiliser uniquement des coudes de 45 degrés.

3. Le tuyau d'alimentation d'eau en PVC de 1,5 po au barboteur devrait être pourvu d'un robinet ou d'un clapet à bille pour ajuster le débit d'alimentation d'eau pour créer l'effet eau/éclairage souhaité.
4. La conduite pour le cordon d'alimentation TruFit Bubbler doit passer directement du caisson à une boîte de jonction cotée certifiée pour les luminaires piscine/spa, ou à un transformateur à basse tension coté certifié pour les luminaires piscine/spa et pour la connexion directe par voie directe à des luminaires à niche humide ou sans niche homologué / certifié NRTL pour une utilisation en piscine.
5. Avec le grand capuchon de construction en place, installer le boîtier du barboteur sur le tuyau de sorte que la surface finie souhaitée soit au-dessus de l'indicateur inférieur (B) et sous le haut du capuchon (A). Voir la figure 4.

**Important :** Après la gunite, il faut former une gorge autour du boîtier du barboteur TruFit. Ceci afin que le grand couvercle de construction puisse être retiré et que le manchon réglable puisse être installé et coupé pour être au même niveau que la surface intérieure.

6. Creuser une gorge autour du haut du boîtier du barboteur TruFit.
7. Couper le manchon ajustable au raz de la surface intérieure.

**REMARQUE:** Laissez le joint torique dans le corps du barboteur lorsque vous retirez le petit couvercle de construction pour sceller la lumière de la piscine lorsqu'elle est installée.

8. Installer le petit couvercle de construction avant de plâtrer. Ceci garanti que les filets restent propres et qu'aucun débris ne tombent dans le boîtier du barboteur.
9. Remblayer la zone de la « gorge » autour du logement du barboteur. Après le plâtrage, retirer le petit couvercle de construction.
10. Installer l'éclairage de piscine sans encastrément Jandy<sup>®</sup> HydroCool.

11. Installez le diffuseur dans le manchon réglable. Tournez jusqu'à ce que les découpes du diffuseur soient alignées avec les broches du manchon réglable.
12. Sélectionnez la lentille correspondant à l'effet d'eau souhaité. Enroulez le joint torique de la lentille autour de la rainure de la lentille. Installez la lentille dans le manchon réglable et tournez la lentille jusqu'à ce qu'elle soit fixée.

### 2.3 Plomberie de plusieurs barboteurs TruFit<sup>MC</sup>

Lors de l'installation de plusieurs barboteurs, il est conseillé de mettre en place un système de collecteur en boucle pour fournir un contrôle indépendant du débit d'eau à chacun des barboteurs du système. Reportez-vous à la Figure 1.

1. Plomber un robinet à valve ou un clapet à bille pour fournir le débit à l'ensemble de collecteur.
2. Au besoin installer des manchons réducteurs pour ramener les conduits d'alimentation à chaque barboteur à la taille d'alimentation de 1,5 po comme requis.
3. Plomber un robinet à valve ou un clapet à bille à chaque branche du collecteur.
4. Utiliser des robinets à valve individuels pour ajuster la hauteur du panache selon les préférences.

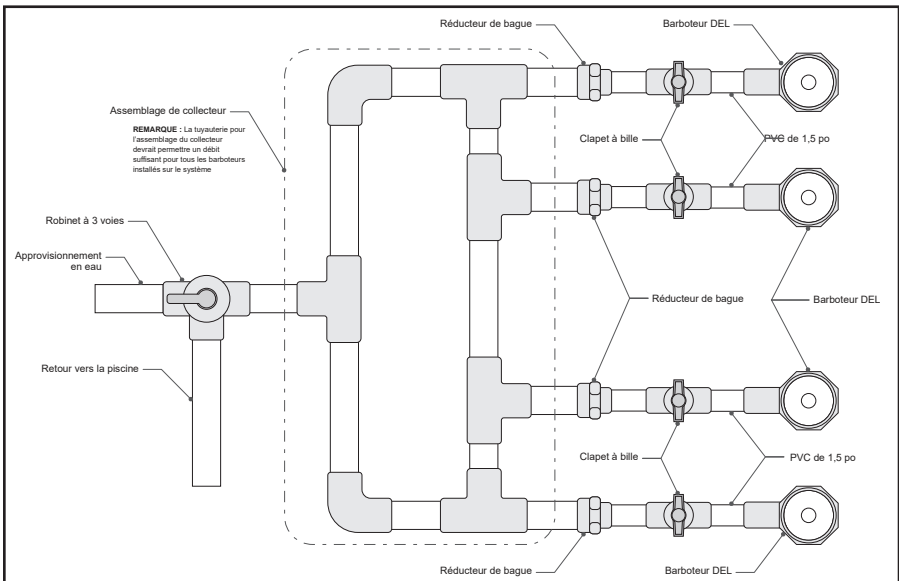


Figure 5. Plomberie du collecteur en boucle

## 2.4 Installation de l'éclairage au DEL

Le barboteur Jandy TruFit<sup>MC</sup> avec technologie de vérification de pression est conçu pour être installé avec un éclairage de piscine sans encastrement Jandy® HydroCool. Une fois les tests de pression terminés et le petit couvercle de construction retiré, vous êtes prêt à installer l'éclairage sans encastrement Jandy HydroCool dans le boîtier du barboteur.

1. Faire passer le câble d'alimentation à travers le boîtier et la conduite jusqu'à la source d'alimentation. Laisser un jeu de 18 à 24 po pour la boucle de service.
2. Placer l'éclairage dans le barboteur et le serrer dans le boîtier fileté.
3. Consulter la section éclairage dans le manuel du propriétaire Jandy HydroCool Nicheless pour les instructions d'installation de l'éclairage.

## Section 3. Hivernage

Le niveau d'eau doit être abaissé à environ 12 pouces sous l'éclairage de la piscine. S'assurer que l'eau est évacuée du boîtier. Consulter un professionnel local de la piscine pour le bon hivernage. La protection minimale nécessite de faire tomber le niveau de l'eau de 2 à 4 pouces sous l'éclairage. EN AUCUN CAS de l'eau ne doit être enlevée de la piscine sans au préalable avoir vérifié le niveau phréatique.

## Section 4. Dépannage

Pour des suggestions, veuillez utiliser la résolution de problèmes dans le tableau suivant.

Symptôme	Problème	Mesure corrective
Tous les projecteurs demeurent éteints	Aucune alimentation électrique aux projecteurs	Vérifier la source d'alimentation de 120 VCA au transformateur. Vérifier la sortie de 12 VCA au transformateur. Si 120 volts ont été utilisés dans l'installation, des dommages peuvent en résulter et ne seront pas couverts par la garantie.
Un ou plusieurs projecteurs sont faibles, clignotent ou ne fonctionnent pas	Mauvaise connexion ou mauvais calibre de fil	Séparer chaque projecteur et relier indépendamment 12 V à un seul projecteur. Répéter cette procédure pour chaque projecteur. Si la boîte de jonction est utilisée, vérifier que la connexion du cordon du projecteur est bonne. S'assurer que le bon calibre de fil est utilisé entre le transformateur et la boîte de jonction.
Les projecteurs de couleur ne sont pas synchronisés	Mauvaise alimentation en tension ou mauvaise connexion au projecteur	S'assurer que les bonnes connexions au fil sont atteintes pour les projecteurs qui ne sont pas synchronisés. Réinitialiser tous les projecteurs à la couleur blanche en les ÉTEIGNANT pendant cinq (5) secondes, puis en les RALLUMANT.

**Zodiac Pool Systems LLC**

2882 Whiptail Loop # 100, Carlsbad, CA 92010  
Jandy.com | 1.800.822.7933

**Zodiac Pool Systems Canada, Inc.**

3365 Mainway, Bureau 2 Burlington, ON L7M 1A6  
Jandy.ca | 1.888.647.4004



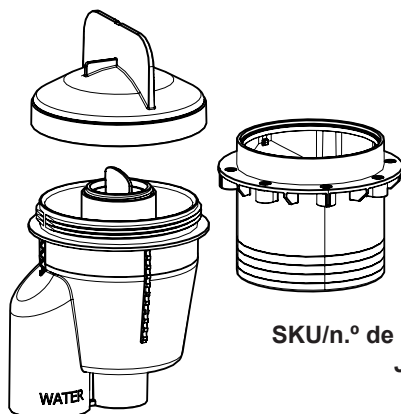
HOMOLOGUÉ ETL  
CONFORME À LA NORME  
UL STD 676

HOMOLOGUÉ  
CAN/CSA C22.2 NO.89

©2020 Zodiac Pool Systems LLC. Tous droits réservés. ZODIAC® est une marque de commerce déposée de Zodiac International, S.A.S.U., et utilisée sous licence. Toutes les autres marques sont la propriété de leurs propriétaires respectifs.

H0666000 REVC





SKU/n.º de modelo:  
JHCBUB

## Burbujeador TruFit™ con tecnología de verificación de presión

### **⚠ ADVERTENCIA**

**PARA SU SEGURIDAD:** La instalación y el servicio técnico de este producto deben estar a cargo de un contratista cualificado y matriculado para trabajar con equipamientos para piscinas en la jurisdicción en la que se instalará el producto, donde existan tales requisitos estatales o locales. El técnico de servicio debe ser profesional y contar con experiencia suficiente en instalación y mantenimiento de equipamientos para piscinas, para que todas las instrucciones de este manual se puedan seguir exactamente. Antes de instalar este producto, lea y siga todos los avisos de advertencia y las instrucciones que se proporcionan con el producto. Si no se siguen los avisos de advertencia ni las instrucciones, es posible que se produzcan daños materiales, lesiones personales o la muerte. Si la instalación o la operación se llevan a cabo incorrectamente, la garantía se anulará.



La instalación y la operación inadecuadas pueden generar peligros eléctricos no deseados que pueden provocar lesiones graves, daños materiales o la muerte.

**ATENCIÓN, INSTALADOR:** Este manual contiene información importante acerca de la instalación, la operación y la utilización seguras de este producto. Esta información debe proporcionarse al propietario/operador de este equipo.

# Contenido

- Sección 1. Instrucciones importantes de seguridad.....27**
- Sección 2. Instalación del burbujeador Jandy® TruFit™ con tecnología de verificación de presión .....28**
  - 2.1 Preparaciones para la instalación .....28
  - 2.2 Instalación del alojamiento del burbujeador TruFit™ ..... 33
  - 2.3 Cómo conectar múltiples burbujeadores TruFit™ ..... 34
  - 2.4 Instalación de la luz LED..... 35
- Sección 3. Preparación para el invierno.....35**
- Sección 4. Resolución de problemas .....35**

## Sección 1. Instrucciones importantes de seguridad

### INSTRUCCIONES IMPORTANTES DE SEGURIDAD EN RELACIÓN CON EL RIESGO DE INCENDIOS, CHOQUE ELÉCTRICO O LESIONES PERSONALES

#### LEA Y SIGA ESTAS INSTRUCCIONES

Cuando se instale y utilice este equipo eléctrico, siempre se deberán seguir las siguientes precauciones básicas de seguridad.

#### PELIGRO

**RIESGO DE CHOQUE ELÉCTRICO O ELECTROCUCIÓN.** Un electricista matriculado o certificado debe instalar esta luz sumergida en conformidad con National Electrical Code® y los códigos y las ordenanzas locales aplicables. En Canadá, deben cumplirse Canadian Electrical Code y todos los códigos y ordenanzas locales aplicables. La instalación incorrecta creará un peligro eléctrico, que podría resultar en la muerte o en lesiones graves a los usuarios de la piscina o del hidromasaje, a los instaladores, o a terceros debido a un choque eléctrico, y también puede producir daños materiales. Lea y siga las instrucciones específicas a continuación.

#### ADVERTENCIA

Antes de instalar este burbujeador sumergido iluminado, lea y siga todos los avisos de advertencia y las instrucciones que se proporcionan con ella. Si no se siguen las advertencias de seguridad y las instrucciones, es posible que se produzcan lesiones graves, muerte, o daños materiales.

Visite [www.jandy.com](http://www.jandy.com) para obtener copias adicionales gratuitas de estas instrucciones, o llame al soporte técnico de Zodiac al 800.822.7933 (EE. UU.) o 888.647.4004 (Canadá)

#### ADVERTENCIA

**RIESGO DE CHOQUE ELÉCTRICO O ELECTROCUCIÓN,** que pueden resultar en lesiones graves o en la muerte. Las luces LED sin nicho Jandy® Pro Series solo están disponibles para energía de CA de 12 voltios. Para la conexión de suministro, use solo una fuente de alimentación de bajo voltaje aislante con salida sin conexión a tierra, evaluada por un NRTL e incluida en la lista de un NRTL para su uso en piscinas.



#### ATENCIÓN, INSTALADOR

Este manual contiene información importante acerca de la instalación, la operación y la utilización seguras de este producto. Esta información debe proporcionarse al propietario/operador de este equipo.

## GUARDE ESTAS INSTRUCCIONES

## Sección 2. Instalación del burbujeador Jandy® TruFit™ con tecnología de verificación de presión

El alojamiento del burbujeador está prearmado para su fácil conexión a una línea de suministro de agua (1) y una conexión de conducto para que el cable de la luz para piscinas sin nicho Jandy HydroCool pase a través.

**NOTA:** Asegúrese de leer completamente y con atención todo el manual del propietario para garantizar que comprenda el sistema antes de comenzar la instalación.

**NOTA:** Instale la fontanería antes de cualquier cableado eléctrico.

**NOTA:** NO utilice sellador para tubos para la instalación.

### 2.1 Preparaciones para la instalación

El conducto para el cable de suministro de bajo voltaje (12 Vca) puede tenderse directamente a una caja de conexiones donde las conexiones de las luces y los cables de bajo voltaje desde el transformador (del tamaño correcto) se llevan a cabo. Para reducir el riesgo de conexiones incorrectas y de caídas de voltaje no deseadas, todos los cables de energía de las luces deben tenderse directamente al transformador de bajo voltaje.

Para garantizar una máxima seguridad, solo use un transformador de bajo voltaje que esté incluido o certificado por un laboratorio de pruebas con reconocimiento nacional (NRTL) como que cumple UL 379, Norma para unidades de energía para luminarias de fuentes, piscinas y spas.

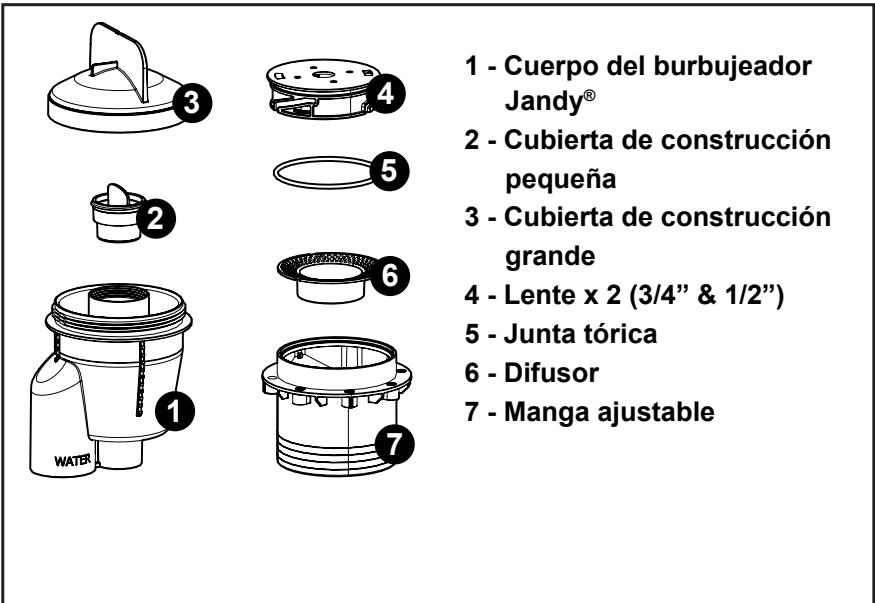
**El burbujeador TruFit está diseñado para que la lente del tubo esté a aproximadamente 4"- 8" bajo el agua, pero puede estar más profundo siempre que se pueda aumentar el suministro de agua.**

Recuerde que cuando más profunda esté la lente bajo el agua, menor efecto de iluminación tendrá arriba del agua. El caudal del agua debe ajustarse al penacho deseado y la luz para piscinas sin nicho Jandy® HydroCool se establece en el modo de color deseado. Utilice la siguiente tabla para determinar la altura aproximada de la columna de humo para cada lente.

ALTURA DE LA COLUMNA DE HUMO CON LENTE DE 1/2"						
Profundidad del agua	2"	4"	6"	8"	10"	12"
5 GPM	9"	6.5"	4"			
10 GPM	22.5"	12"	8"	7"	4.5"	4"
15 GPM	59"	28"	16.5"	10.5"	8"	7.5"
20 GPM		49"	28"	16"	12.5"	11.5"
25 GPM			45.5"	27.5"	18"	16"

**ALTURA DE LA COLUMNA DE HUMO CON LENTE DE 3/4"**

Profundidad del agua	2"	4"	6"	8"	10"	12"
10 GPM	8"	6"	4.5"			
15 GPM	15.5"	10.5"	7.5"	6"	5"	4.5"
20 GPM	27"	17"	11"	9"	7.5"	6.5"
25 GPM	41"	26.5"	16.5"	12.5"	11"	8"
30 GPM	61"	36"	23"	16.5"	13"	11"
35 GPM		49"	34"	22.5"	17"	14.5"
40 GPM		64"	49"	30.5"	22"	17.5"
45 GPM			61"	39"	27"	21"
50 GPM				51"	34.5"	26.5"

**Figura 1. Contenido del paquete**

El cuerpo del burbujeador TruFit™ trae la cubierta de construcción grande prearmada y lista para la prueba de presión.

Dentro del cuerpo del burbujeador TruFit, ya se instaló una pequeña cubierta de construcción pequeña. No la quite hasta que el cuerpo del burbujeador esté listo para que se instale la luz.

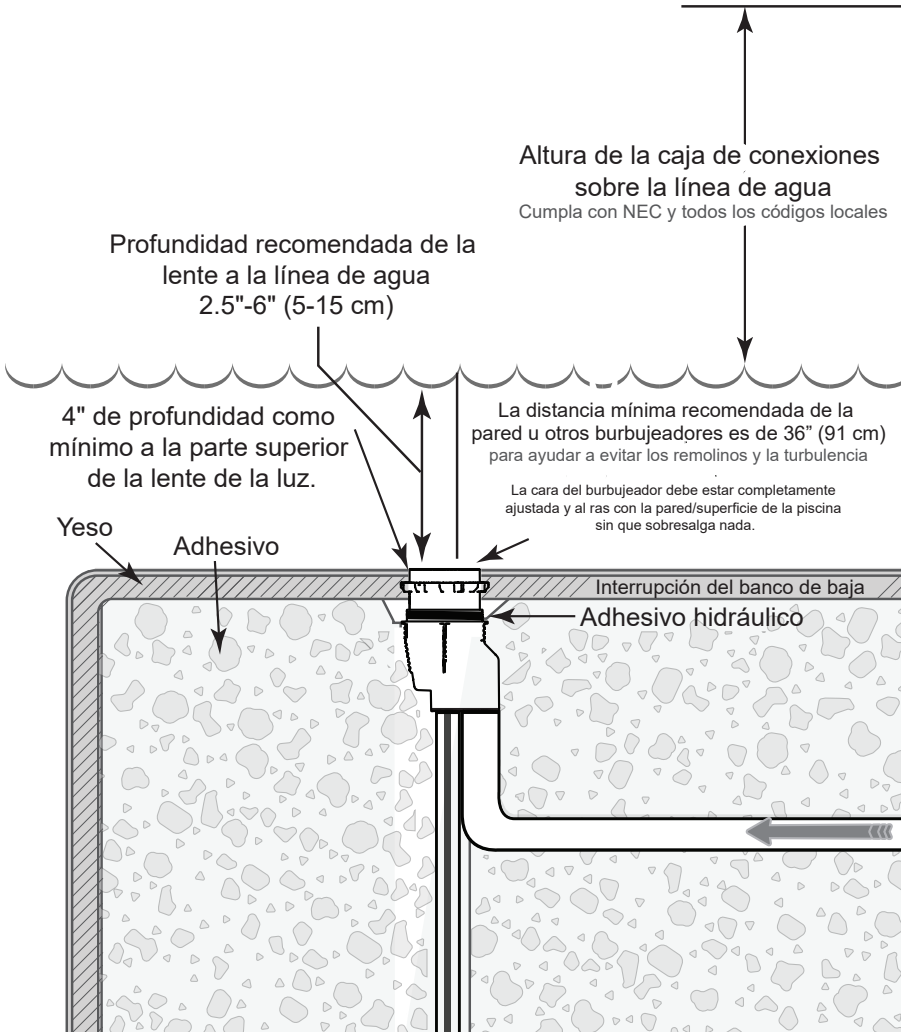
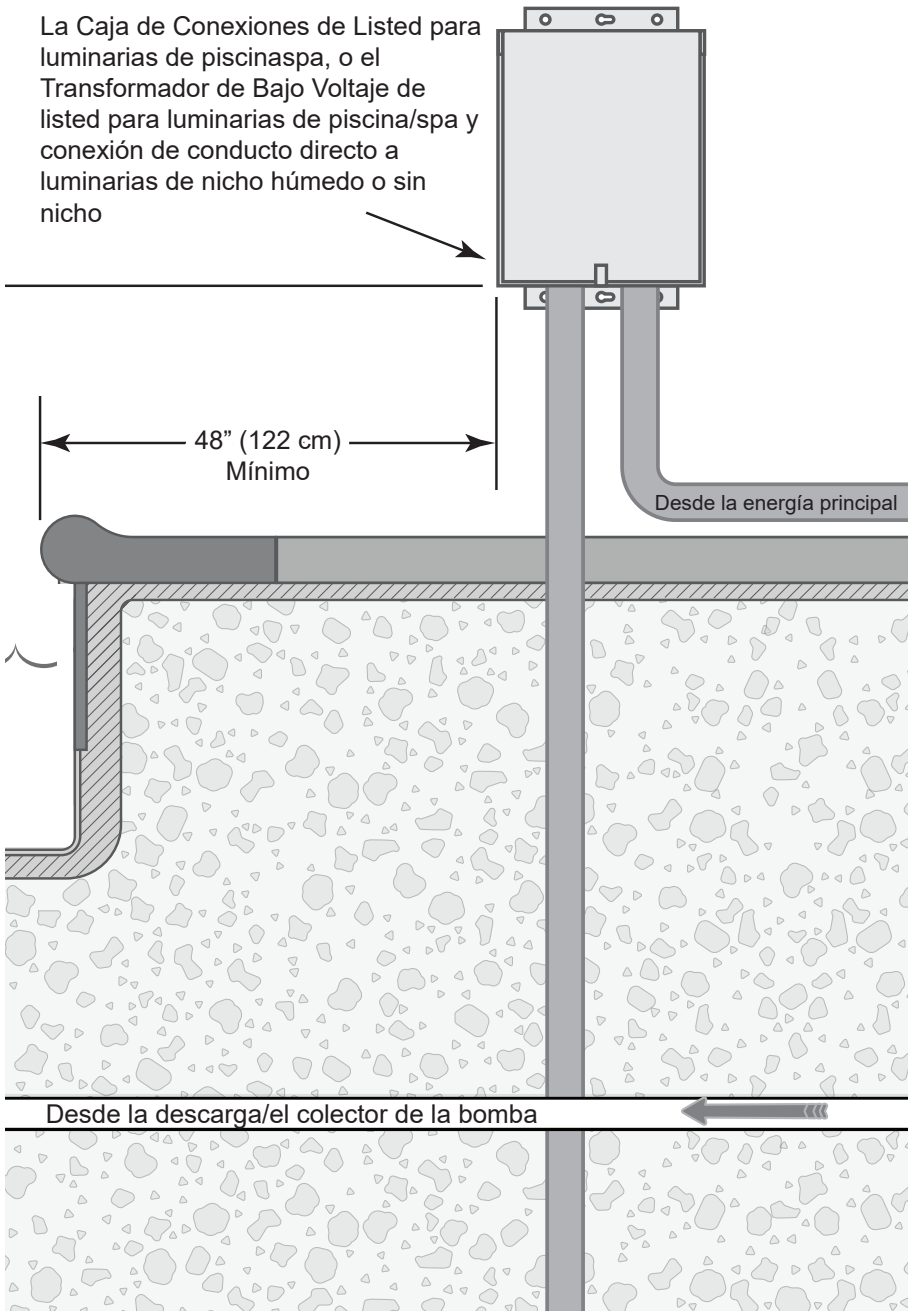
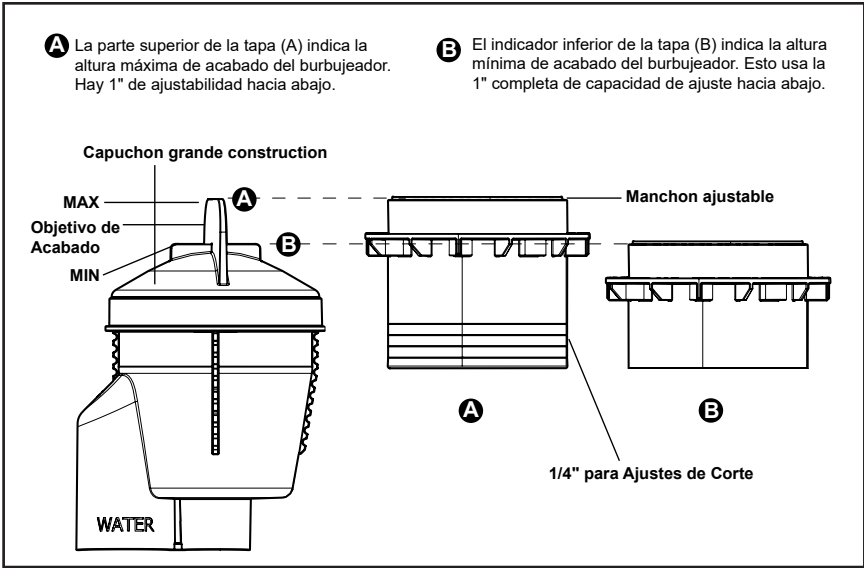


Figura 2. Pautas para la instalación del burbujeador

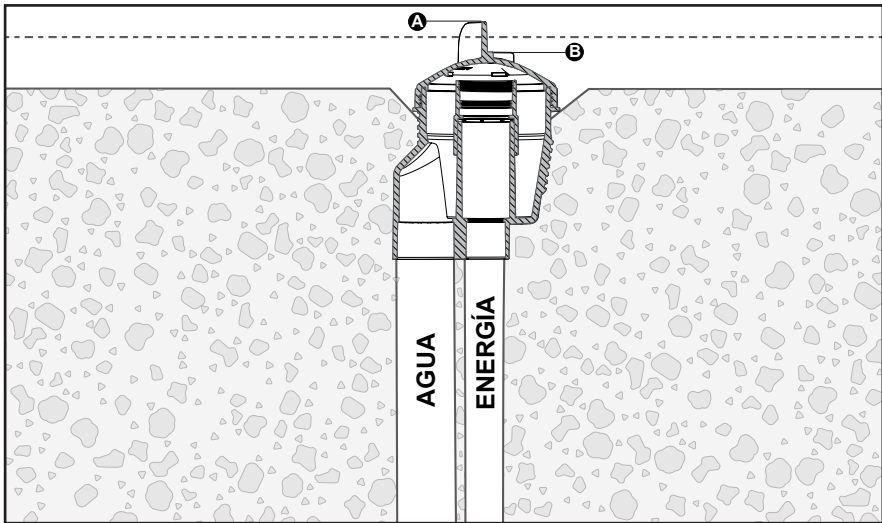
La Caja de Conexiones de Listed para luminarias de piscinaspa, o el Transformador de Bajo Voltaje de listed para luminarias de piscina/spa y conexión de conducto directo a luminarias de nicho húmedo o sin nicho





**Figura 3. Tapa de construcción grande y manga ajustable**

El burbujeador TruFit™ tiene una manga ajustable que puede cortarse fácilmente para adecuarse al nivel deseado. La tapa de construcción grande está diseñada para ser una guía para mostrar el rango de ajustabilidad.



**Figura 4. Nivel de instalación del alojamiento del burbujeador**



## 2.2 Instalación del alojamiento del burbujeador TruFit™

1. El burbujeador TruFit está diseñado para instalarse durante la etapa de la gunita en la construcción de la piscina.
2. Deben tenderse dos conductos al cuerpo del burbujeador:
  - a. Un tubo de PVC de 1.5” para el suministro de agua y
  - b. Conducto de 1” para el cable de energía de la luz de la piscina.

**NOTA:** NO use acoples de 90 grados. Solo deben usarse codos de 45 grados o de barrido.

3. El tubo de PVC de 1.5” que suministra el agua al burbujeador debe tener una válvula de compuerta o una válvula esférica instalada para ajustar el caudal de suministro de agua para crear un efecto deseado de agua/iluminación.
4. El tubo para el cable de corriente del TruFit Bubbler debe ir desde el dispositivo directamente hasta una caja de distribución con las clasificaciones adecuadas, que cuente con certificación para luces de piscina / balneario, o a un transformador de bajo voltaje con las clasificaciones adecuadas, que esté certificado para luces de piscina / balneario y para conexión directa por tubo a luces con nicho húmedo o sin nicho.
5. Con la tapa de construcción grande colocada, instale el alojamiento del burbujeador en el tubo para que la superficie terminada deseada esté por arriba del indicador inferior (B) y por debajo de la parte superior de la tapa (A). Consulte la figura 4

**Importante:** Después de la gunita, es necesario “crear una entrada” alrededor del alojamiento del burbujeador TruFit. Esto es para que la cubierta de construcción grande pueda quitarse y la manga ajustable pueda instalarse y recortarse para que esté alineada con la superficie interior.

6. Cave una entrada alrededor de la parte superior del alojamiento del burbujeador TruFit.
7. Recorte la manga ajustable para que esté alineada con la superficie interior.

**NOTA:** Deje la junta tórica en el cuerpo del burbujeador cuando retire la Cubierta de Construcción Pequeña para sellar la luz de la piscina cuando esté instalada.

8. Instale la cubierta de construcción pequeña antes de aplicar el yeso. Esto asegurará que las roscas permanezcan limpias y que no caigan residuos en el alojamiento del burbujeador.
9. Rellene el área de la “entrada” que cavó alrededor del alojamiento del burbujeador. Después de aplicar yeso, extraiga la cubierta de construcción pequeña.

10. Instale la luz para piscina sin nicho Jandy® HydroCool.
11. Instalar el difusor en la manga ajustable. Gírar hasta que los cortes del difusor se alineen con los pasadores del manguito ajustable.
12. Seleccionar la lente para el efecto de agua deseado. Envolver la junta tórica de la lente alrededor de la ranura de la lente. Instala la lente en la funda ajustable y girar la lente hasta que esté asegurada.

## 2.3 Cómo conectar múltiples burbujeadores TruFit™

Al instalar múltiples burbujeadores, se recomienda implementar un sistema de colector en bucle para suministrar un control del caudal de agua independiente a cada uno de los burbujeadores del sistema. Consulte la Figura 1.

1. Conecte una válvula esférica ajustable o de compuerta para suministrar el caudal de agua al conjunto del colector.
2. Si es necesario, instale bujes reductores para llevar las líneas de suministro a cada burbujeador hacia abajo al tamaño de suministro requerido de 1.5".
3. Conecte una válvula esférica ajustable o de compuerta en cada ramal del colector.
4. Use las válvulas esféricas individuales para ajustar la altura del penacho en cada burbujeador según su preferencia.

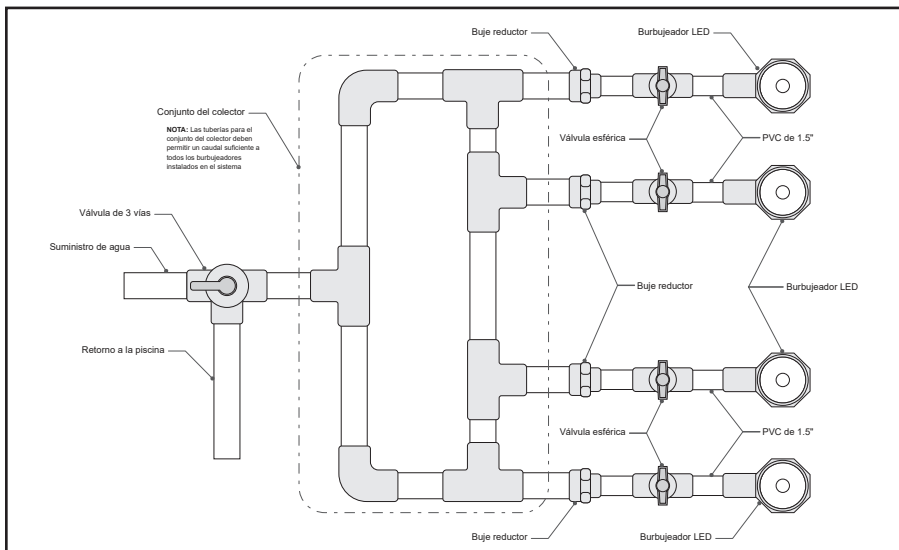


Figura 5. Tuberías del colector en bucle

## 2.4 Instalación de la luz LED

El burbujeador Jandy TruFit™ con tecnología de verificación de presión está diseñado para equiparse con una luz para piscina sin nicho Jandy® HydroCool. Después de llevadas a cabo las pruebas de presión y quitada la cubierta de construcción pequeña, todo está listo para instalar la luz para piscinas sin nicho Jandy HydroCool en el alojamiento del burbujeador.

1. Alimente el cable de energía a través del alojamiento y del conducto a la fuente de energía. Permita una holgura de 18" a 24" para el bucle de servicio.
2. Coloque la luz en el burbujeador y apriete en el alojamiento roscado.
3. Consulte el manual del propietario de la luz sin nicho Jandy HydroCool para las instrucciones de instalación.

## Sección 3. Preparación para el invierno

El nivel del agua debe descender a aproximadamente 12 pulgadas por debajo de las luces de la piscina. Asegúrese de que el agua se drene fuera del alojamiento. Consulte a un profesional de piscinas local para las necesidades de la piscina en invierno. La protección mínima requiere hacer bajar el nivel del agua de 2" a 4" por debajo de la luz. NUNCA debe quitarse el agua de la piscina sin verificar los niveles freáticos.

## Sección 4. Resolución de problemas

Use la información de resolución de problemas de la tabla siguiente para obtener sugerencias.

Síntoma	Problema	Acción correctiva
Ninguna luz se ilumina	Las luces no reciben energía	Verifique el suministro de energía de 120 VCA al transformador. Verifique la salida de 12 VCA en el transformador. Si se usaron 120 voltios en la instalación, pueden producirse daños y no estarán cubiertos por la garantía.
Una o más luces están atenuadas, parpadean o no funcionan	Mala conexión o un calibre de cable incorrecto	Separe cada luz y cablee de manera independiente 12 V a solo una luz. Repita este proceso con cada una de las luces. Si se usa una caja de conexiones, verifique la conexión correcta del cable de luz. Verifique que se use el calibre de cable correcto entre el transformador y la caja de conexiones.
Las luces coloreadas no están sincronizadas	Un suministro de voltaje incorrecto o una mala conexión a la luz	Verifique que se logren conexiones de cables correctas para las luces fuera de sincronización. Restablezca todas las luces a blanco. Para ello, apague las luces durante cinco (5) segundos y, a continuación, vuelva a encenderlas.

**Zodiac Pool Systems LLC**

2882 Whiptail Loop # 100, Carlsbad, CA 92010  
Jandy.com | 1.800.822.7933

**Zodiac Pool Systems Canada, Inc.**

3365 Mainway, Unit 2 Burlington, ON L7M 1A6  
Jandy.ca | 1.888.647.4004



INCLUIDO EN ETL  
CUMPLE  
UL STD 676  
CERTIFICACIÓN  
CAN/CSA C22.2 NO.89

©2020 Zodiac Pool Systems LLC. Todos los derechos reservados. ZODIAC® es una marca registrada de Zodiac International, S.A.S.U., utilizada bajo licencia. Todas las demás marcas comerciales son propiedad de sus respectivos dueños.  
H0666000 REVC